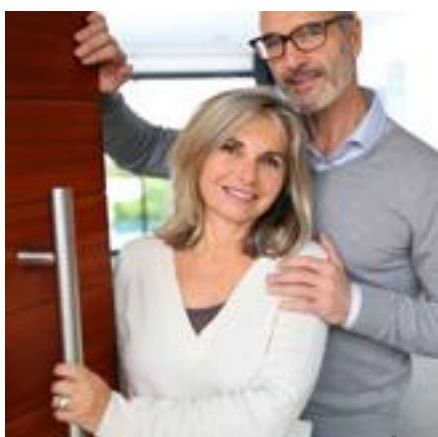


# KATALOG PRODUKTÓW 2018







WSZYSTKO DO  
TWOICH DRZWI

## Wstęp

Bezpieczeństwo	2
Zestawienie śrub i trzpieni	4
Akcesoria dodatkowe	4
Prawidłowe montowanie okuć	5
Wspomaganie ruchu klamki	5

---

## Klasa podstawowa

Ottawa	8
Slim Plus	10
Oval Plus	12
Niagara / Niagara Plus	14
Haga / Haga Plus	16
Manitoba Plus	18
Reja	20
Ceres	22
Lollipop	24

---

## 3 klasa bezpieczeństwa

Flex	28
Diva	30
Odin	32
Quebec	34
Linia Trójmiasto	36
Prestige	38
Royal	40
Kolor czarny	42
Po prostu nasze najlepsze	44
Apollo	46
Jupiter	48
Arrow	50
Solid	52
Diana	54
Mars	56

---

## 4 klasa bezpieczeństwa

Toronto	60
---------	----

## Antaby

Charakterystyka antab	64
Montreal – prosta	68
Montreal – skos	70
Montreal – gięta	72
Amsterdam – prosta	74
Amsterdam – skos	76
Okucia dedykowane do antab	78
Rysunki techniczne	84

## Pozostała oferta

Parametry dla okuć zabezpieczających zamek przeznaczonych do drzwi	88
Sztynny łańcuch	88
Cyfrowy wizjer drzwiowy AXA	89
Odbojniki do drzwi	90
Oslonki na zawiasy	91
Wkładki patentowe	92
Wkładki pojedyncze	94
Samozamykacze	96
AXA Remote 2.0	98
Nawierzchniowy system antypaniczny	99
System Master Key	100
O firmie	101
Ogólne warunki sprzedaży dla umów zawieranych z przedsiębiorcami	104
Gwarancja na okucia drzwiowe dla przedsiębiorców	107



# BEZPIECZEŃSTWO

Produkujemy nasze artykuły w trzech klasach bezpieczeństwa



podstawowa  
klasa  
bezpieczeństwa



Produkty w tej klasie wyróżniają się 2 letnią gwarancją. Występują w wersji standardowej, ze wspomaganie w szyldzie wewnętrznym.

**Gwarancja:**



3 klasa  
bezpieczeństwa



Produkty w tej klasie występują w wersji standard, jak również z zabezpieczeniem wkładki Flex oraz ze wspomaganie w rękojeści – wersja Premium.



Okucia z Flex posiadają certyfikat PPOŻ.

**Gwarancja:**



Flex / Premium



Standard



4 klasa  
bezpieczeństwa



Klasa 4 to najwyższa klasa bezpieczeństwa stosowana w Polsce. Okucie na całej długości szyldu zewnętrznego ma stalową blachę o grubości 3 mm.

**Gwarancja:**



## Materiał

Nasze okucia wykonane są z pełnych profili aluminiowych anodowanych (pokryte warstwą tlenku aluminium o grubości od 12 mikronów), które: zapewniają odporność na korozję oraz warunki atmosferyczne, zwiększają trwałość powierzchni – odporność na zadrapania podnoszą walory estetyczne dostępne w sześciu wariantach kolorystycznych:



F1 – srebrny



F3 – złoty



F4 – stare złoto



F6 – inox



F8 – czarny



F9 – tytan



## Aspekty techniczne

Różnorodność oferowanych Rozstawów (dotyczy okuć zewnętrznych: 72, 90, 92 mm). Nowatorskie rozwiązania wspomaganie klamki.

## Wzornictwo

Prosty a zarazem elegancki kształt opierający się sezonowym modom, ergonomiczny kształt rękojeści, gałek i pochwyty, unikalny ozdobny szlif powierzchni rozety, dostępne do każdej z oferowanych linii produktów.

Produkty i systemy certyfikowane zgodnie z europejskimi normami:



EN 1906  
EN 1670



ISO 9001:2008  
ISO 14001:2004  
PN-N-  
18001:2004  
www.tuv.com  
ID 9105025691

AXA posiada system zarządzania jakością według wymagań normy ISO 9001, ISO 14001 oraz PN-N 18001, potwierdzony certyfikatem TÜV Rheinland North America.

### Zestawienie śrub i trzpieni

#### Dla szyldów 8-8 mm

Grubość drzwi	37-42	43-46	47-51	52-53	54-57	58-63	64-66	67-73	74-77	78-83	84-86	87-93
Długość śrub – szyld 8-8 mm	50	55	60	65	65	70	1*	80	3*	90	4*	100
Klamko-klamka – dł. trzpienia	110	110	110	110	110	120	130	130	130	150	150	150
Klamko-pochwył – dł. trzpienia	75	75	75	90	90	90	90	2*	110	110	110	120

#### Dla szyldów 8-12 mm

Grubość drzwi	37-42	43-46	47-51	52-53	54-57	58-63	64-66	67-73	74-77	78-83	84-86	87-93
Długość śrub – szyld 8-12 mm	50	55	60	65	65	70	80	80	90	90	100	100
Klamko-klamka – dł. trzpienia	110	110	110	110	120	120	130	130	150	150	150	150
Klamko-pochwył – dł. trzpienia	75	75	75	90	90	90	90	2*	110	110	110	120

1\* M6x80 skrócić do 77 mm

2\* Trzpień 110 skrócić do 105 mm

3\* M6x90 skrócić do 88 mm

4\* M6x100 skrócić do 98 mm

### Akcesoria dodatkowe

Produkt	śruby 6 cm	śruby 8 cm	śruby 9 cm	śruby 10 cm	trzpień klamko-gałki dł. 75, 90, 110, 120 mm	trzpień klamko-klamki dł. 110, 130, 165 mm	tulejka 30 mm
Ilość	komplet 5 sztuk	komplet 5 sztuk	komplet 5 sztuk	komplet 5 sztuk	1 sztuka	1 sztuka	1 sztuka
netto	7,00	7,00	9,00	12,00	12,00	7,00	7,00
brutto	<b>8,61</b>	<b>8,61</b>	<b>11,07</b>	<b>14,76</b>	<b>14,76</b>	<b>8,61</b>	<b>8,61</b>

### Uniwersalne wspomaganie ruchu klamki

#### Stanowi standardowe wyposażenie okuć:

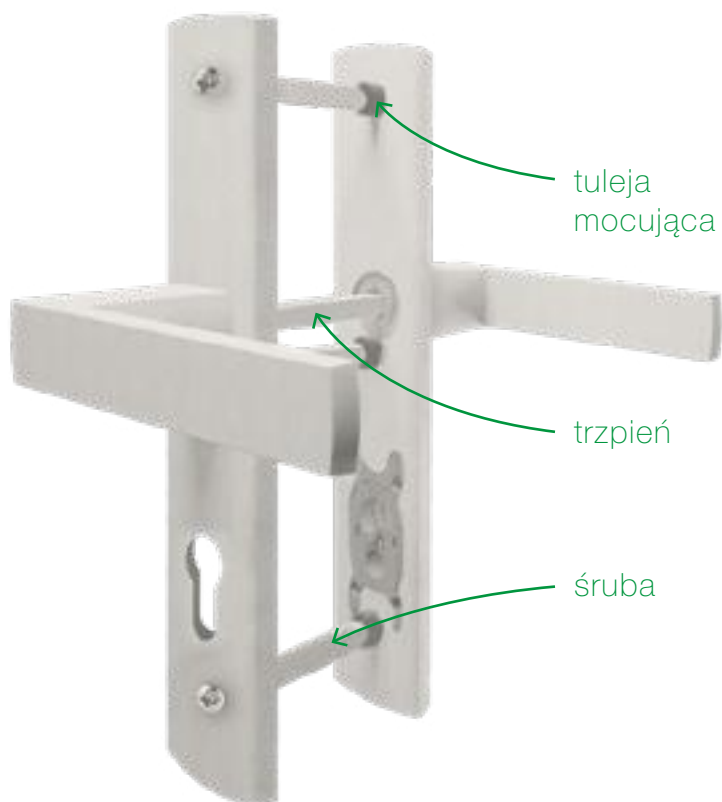
Royal, Odin, Toronto, Prestige, Diva, Quebec, Haga Plus, Manitoba Plus oraz Niagara Plus:

- Zintegrowane z szyldem
- Uniwersalny montaż prawa/lewa strona
- Może być stosowane do zamków z funkcją podbicia / w zamkach listwowych
- Utrzymuje klamkę w poziomie w przypadku defektu sprężyny zamka drzwiowego
- Wspomaga działanie mechanizmu zamka
- Przedłuża żywotność zamka





# PRAWIDŁOWE MONTOWANIE OKUĆ WSPOMAGANIE RUCHU KLAMKI



## Prawidłowe montowanie okuć

Standardowo dołączane są śruby i trzczenie o długości:

- **OTTAWA:** śruby 80 mm, trzczenie 130 mm
- **K&K:** śruby 100 mm, trzczenie 150 mm (klamka) / 120 mm (gałka)
- **Pozostałe:** śruby 90 mm, trzczenie 130 mm (klamka) / 110 mm (gałka lub pochwyt)
- **Premium:** śruby 100 mm, trzczeń 150 mm lub 170 mm, można skracać dowolnie

## ROYAL CHROM



**NOWOŚĆ**

Royal Chrom		CHROM
Flex z zabezpieczeniem wkładki	netto	<b>brutto</b>
klamko-klamka	308,00	<b>378,84</b>
rozeta	174,00	<b>214,02</b>

Royal Chrom		CHROM
Drzwi wewnętrzne lokalowe	netto	<b>brutto</b>
klamko-klamka	77,90	<b>95,82</b>
rozeta WB lub WK	32,90	<b>40,47</b>
rozeta WC	48,70	<b>59,90</b>



- W sprzedaży również chromowane osłonki na zawiasy!
- Royal CHROM dostępny wyłącznie w rozstawie 72mm.
- Rysunek techniczny – strona 44.





**KLASA PODSTAWOWA**



F1 – srebrny



F6 – inox



F9 – tytan



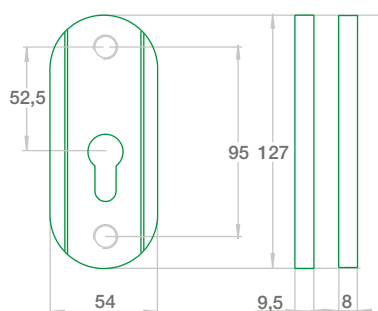
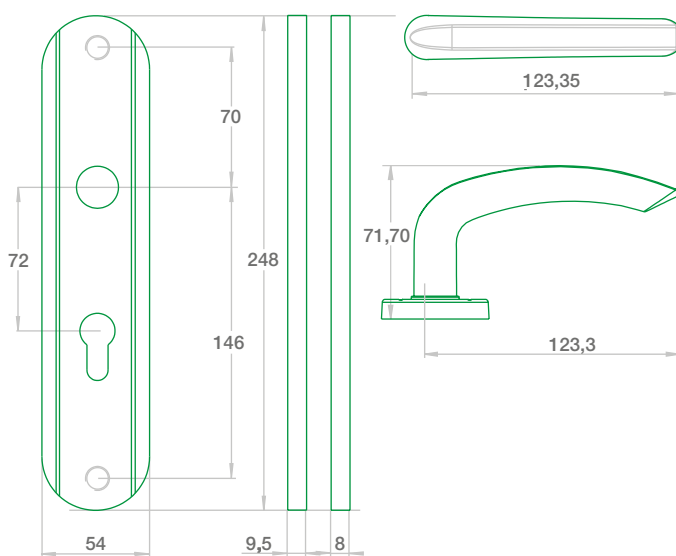
F4 – stare zloto



Standard bez zabezpieczenia wkładki

F1, F4, F6, F9

	netto	brutto
klamko-klamka	71,00	<b>87,33</b>
rozeta	28,00	<b>34,44</b>



**Wersja:**

Standard



**Wykończenie:**

Pół poler / Pół szlif



**Wspomaganie:**

W sztydnie zewnętrzny



**Do drzwi:**

Zewnętrznych  
i wewnętrzzkłatkowych



**Produkt:**

Polski



**Rozstaw:**

72 mm



**Dodatkowe informacje:**

- okucia w kolorze F8 czarnym dostępne na zamówienie, w zestawach po 50 kpl. po dodatkowej opłacie w wysokości 15% od ceny regularnej do każdego zestawu; okucia w kolorze F3 złotym dostępne na zamówienie w zestawach po 50 kpl., bez dodatkowej opłaty



F1 – srebrny



F6 – inox



F9 – tytan



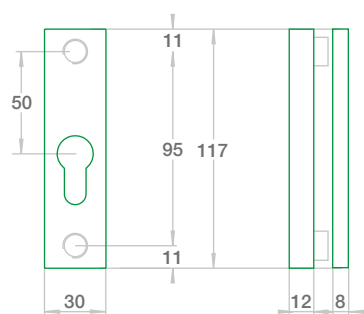
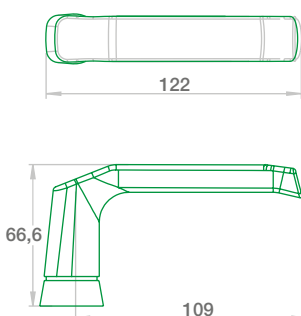
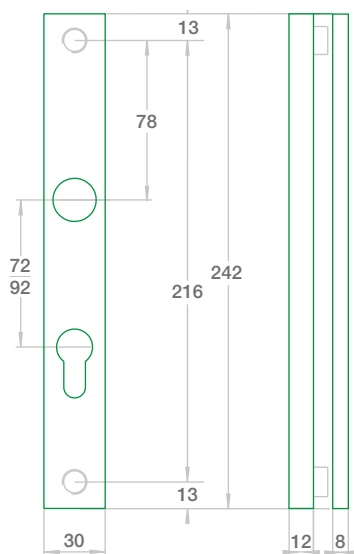
F4 – stare zloto



Standard bez zabezpieczenia wkładki

F1, F4, F6, F9

	netto	brutto
klamko-klamka	92,00	<b>113,16</b>
klamko-pochwyty	105,00	<b>129,15</b>
rozeta	53,00	<b>65,19</b>



**Wersja:**

Standard



**Wykończenie:**

Szlif



**Wspomaganie:**

W szyldzie wewnętrznym



**Do drzwi:**

Zewnętrznych  
i wewnętrzzkłatkowych



**Produkt:**

Polski



**Rozstaw:**

72, 92 mm



**Dodatkowe informacje:**

1. Możliwość zastosowania w zamkach listwowych
2. okucia w kolorze F8 czarnym dostępne na zamówienie, w zestawach po 50 kpl. po dodatkowej opłacie w wysokości 15% od ceny regularnej do każdego zestawu; okucia w kolorze F3 złotym dostępne na zamówienie w zestawach po 50 kpl., bez dodatkowej opłaty
3. Rozstaw 90 mm przy minimalnym zamówieniu 50 kompletów

# OVAL PLUS



F1 – srebrny



F6 – inox



F9 – tytan



F4 – stare zloto

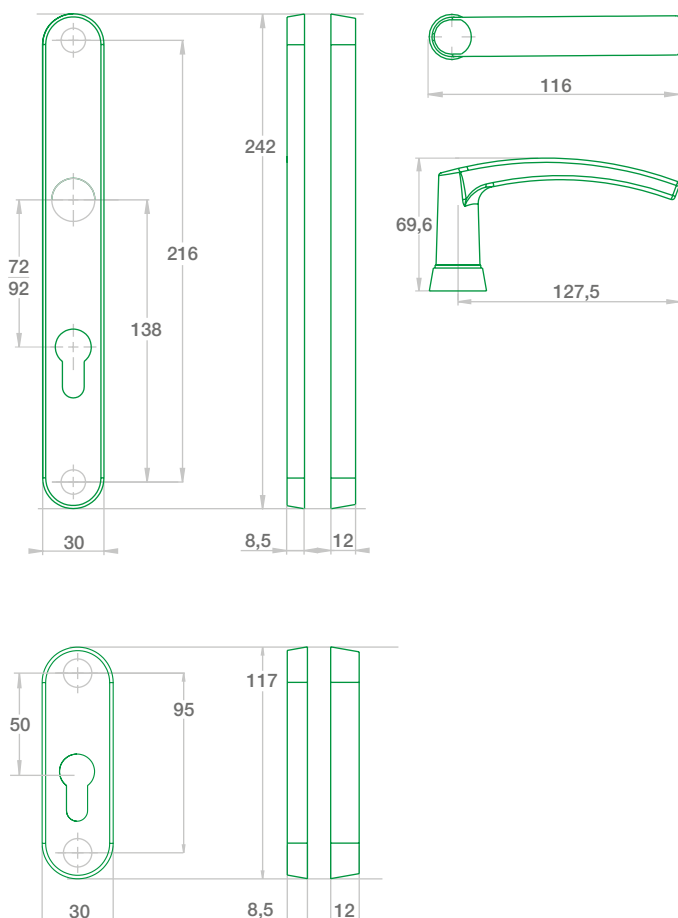




Standard bez zabezpieczenia wkładki

F1, F4, F6, F9

	netto	brutto
klamko-klamka	92,00	<b>113,16</b>
klamko-pochwyty	105,00	<b>129,15</b>
rozeta	53,00	<b>65,19</b>



**Wersja:**

Standard



**Wykończenie:**

Szlif



**Wspomaganie:**

W szyldzie wewnętrznym



**Do drzwi:**

Zewnętrznych  
i wewnętrzzkłatkowych



**Produkt:**

Polski



**Rozstaw:**

72, 92 mm



**Dodatkowe informacje:**

1. Możliwość zastosowania w zamkach listwowych
2. okucia w kolorze F8 czarnym dostępne na zamówienie, w zestawach po 50 kpl. po dodatkowej opłacie w wysokości 15% od ceny regularnej do każdego zestawu; okucia w kolorze F3 złotym dostępne na zamówienie w zestawach po 50 kpl., bez dodatkowej opłaty
3. Rozstaw 90 mm przy minimalnym zamówieniu 50 kompletów

# NIAGARA / NIAGARA PLUS



F1 – srebrny



F6 – inox



F9 – tytan



F4 – stare złoto



F3 – złoty



## NIAGARA

F1, F4, F6, F9

Standard bez zabezpieczenia wkładki

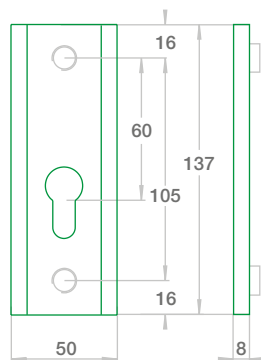
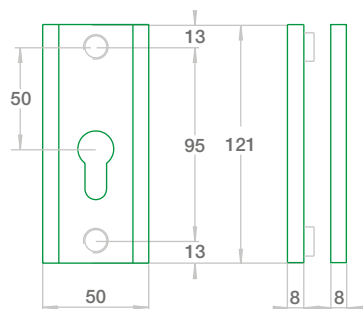
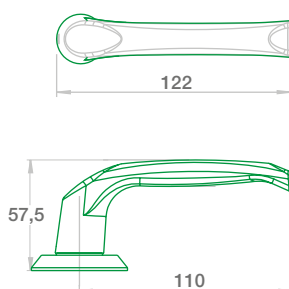
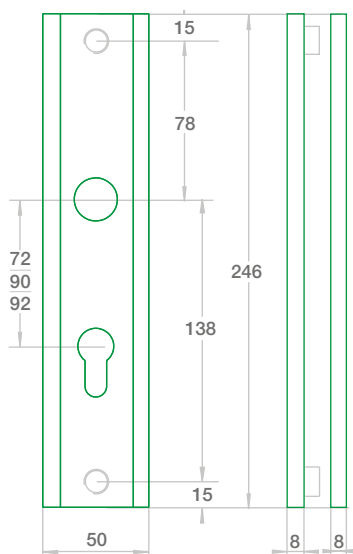
	netto	brutto
klamko-klamka	88,00	<b>108,24</b>
klamko-pochwyty	99,00	<b>121,77</b>
rozeta	37,00	<b>45,51</b>
rozeta (długa)	40,00	<b>49,20</b>

## NIAGARA PLUS

F1, F3, F4, F6, F9

Standard bez zabezpieczenia wkładki

	netto	brutto
klamko-klamka (wspomaganie)	95,00	<b>116,85</b>
klamko-pochwyty (wspomaganie)	105,00	<b>129,15</b>
rozeta	37,00	<b>45,51</b>
rozeta (długa)	40,00	<b>49,20</b>



### Wersja:

Standard



### Wykończenie:

Szlif



### Wspomaganie:

W sztyfcie wewnętrznej  
(wersja plus)



### Do drzwi:

Zewnętrznych  
i wewnętrzzkłatkowych



### Produkt:

Polski



### Rozstaw:

72, 90\*, 92 mm



### Dodatkowe informacje:

- Możliwość zastosowania w zamkach listwowych oraz wielopunktowych
  - okucia w kolorze F8 dostępne na zamówienie po 50 kpl. po dodatkowej opłacie w wysokości 15% od ceny regularnej do każdego zestawu; Niagara w kolorze F3 złotym dostępna na zamówienie w zestawach po 50 kpl.
- \* dotyczy tylko Niagary Plus



F1 – srebrny



F6 – inox



F9 – tytan



F4 – stare złoto



F8 – czarny



## HAGA

F1, F4, F6, F9

Standard bez zabezpieczenia wkładki

	netto	brutto
klamko-klamka	92,00	<b>113,16</b>
klamko-pochwyty	103,00	<b>126,69</b>
rozeta	37,00	<b>45,51</b>
rozeta (długa)	40,00	<b>49,20</b>

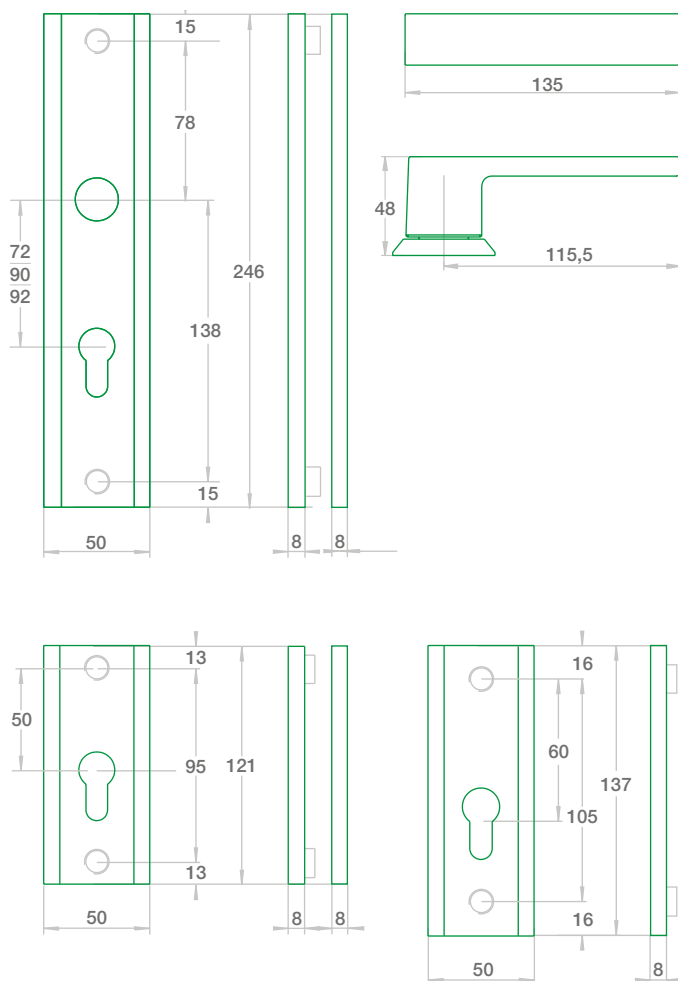
## HAGA PLUS

F8

F1, F4, F6, F9

Standard bez zabezpieczenia wkładki

	netto	brutto	netto	brutto
klamko-klamka (wspomaganie)	113,00	<b>138,99</b>	99,00	<b>121,77</b>
klamko-pochwyty (wspomaganie)	125,00	<b>153,75</b>	111,00	<b>136,53</b>
rozeta	45,00	<b>55,35</b>	37,00	<b>45,51</b>
rozeta (długa)	49,00	<b>60,27</b>	40,00	<b>49,20</b>



### Wersja:

Standard



### Wykończenie:

Szlif



### Wspomaganie:

W szyldzie wewnętrznym\*



### Do drzwi:

Zewnętrznych  
i wewnętrzzkłatkowych



### Produkt:

Polski



### Rozstaw:

72, 90\*, 92 mm



### Dodatkowe informacje:

1. Możliwość zastosowania w zamkach listwowych
  2. okucia w kolorze F3 złotym dostępne w zestawach po 50 kpl. bez dodatkowej opłaty
- \* dotyczy tylko Hagi Plus



F1 – srebrny



F6 – inox



F9 – tytan



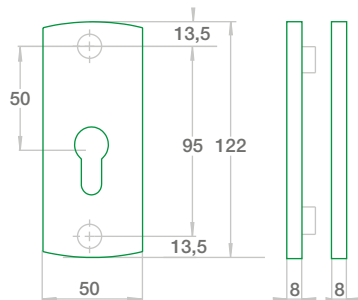
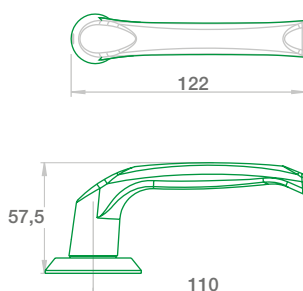
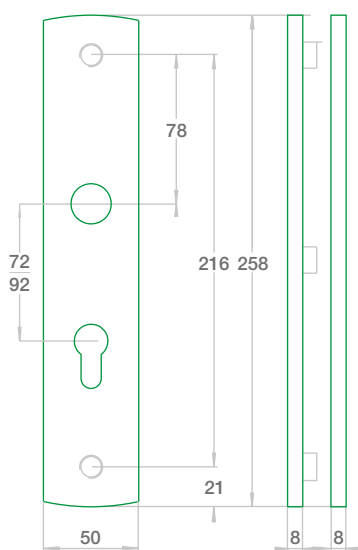
F4 – stare zloto



Standard bez zabezpieczenia wkładki

F1, F4, F6, F9

	netto	brutto
klamko-klamka (wspomaganie)	99,00	<b>121,77</b>
klamko-pochwyty (wspomaganie)	111,00	<b>136,53</b>
rozeta	37,00	<b>45,51</b>



**Wersja:**

Standard



**Wykończenie:**

Szlif



**Wspomaganie:**

W szyldzie wewnętrznym



**Do drzwi:**

Zewnętrznych  
i wewnętrzzkłatkowych



**Produkt:**

Polski



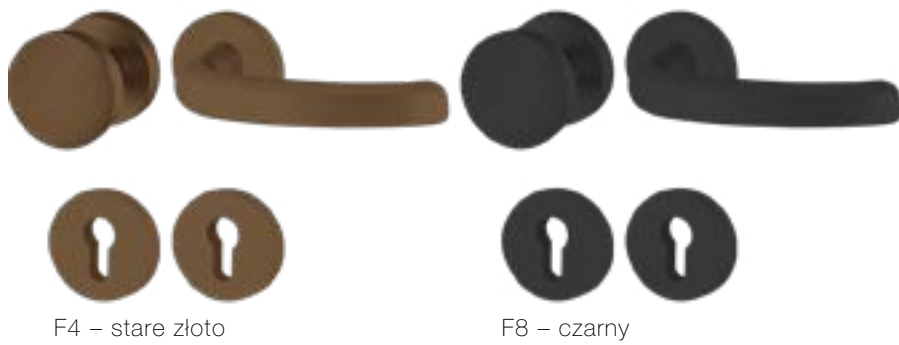
**Rozstaw:**

72, 92 mm



**Dodatkowe informacje:**

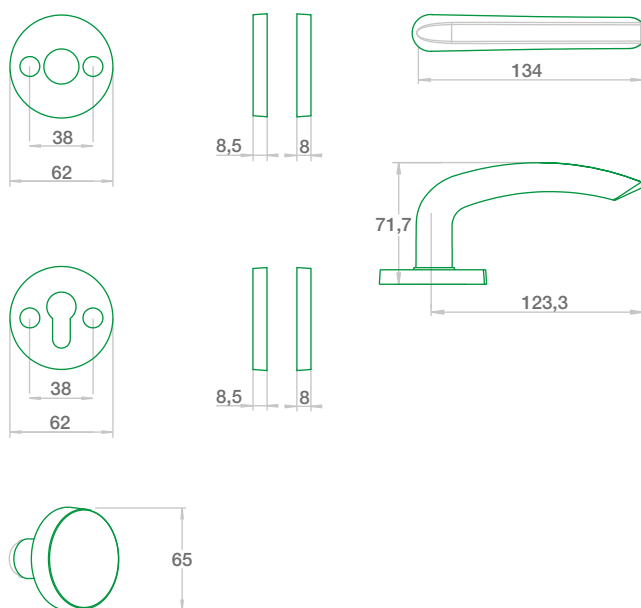
1. Możliwość zastosowania w zamkach listwowych
2. okucia w kolorze F8 czarnym dostępne na zamówienie, w zestawach po 50 kpl. po dodatkowej opłacie w wysokości 15% od ceny regularnej do każdego zestawu; okucia w kolorze F3 złotym dostępne na zamówienie w zestawach po 50 kpl., bez dodatkowej opłaty
3. Rozstaw 90 mm przy minimalnym zamówieniu 50 kompletów







Standard bez zabezpieczenia wkładki	F8		F1, F4, F6, F9	
	netto	brutto	netto	brutto
klamko-klamka + rozeta WB	168,00	<b>206,64</b>	147,00	<b>180,81</b>
klamko-gałka + rozeta WB	184,00	<b>226,32</b>	162,00	<b>199,26</b>
rozeta WB	63,00	<b>77,49</b>	56,00	<b>68,88</b>



**Wersja:**

Standard



**Wykończenie:**

Szlif



**Wspomaganie:**

W szyldzie wewnętrznym



**Do drzwi:**

Zewnętrznych  
i wewnętrzzkłatkowych



**Produkt:**

Polski



**Dodatkowe informacje:**

1. Możliwość zastosowania w zamkach listwowych
2. okucia w kolorze F3 złotym dostępne na zamówienie, w zestawach po 50 kpl. bez dodatkowej opłaty
3. W standardzie: trzpień 150 mm do klamki, 125 mm do gałki, śruby 100 mm
4. Gałka stała



F1 – srebrny



F6 – inox



F9 – tytan



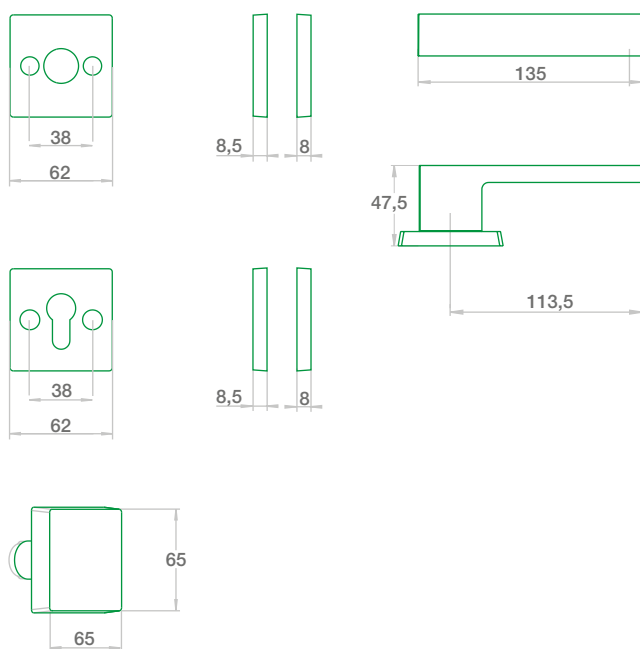
F4 – stare złoto



F8 – czarny



Standard bez zabezpieczenia wkładki	F8		F1, F4, F6, F9	
	netto	brutto	netto	brutto
klamko-klamka + rozeta WB	169,00	<b>207,87</b>	147,00	<b>180,81</b>
klamko-gałka + rozeta WB	184,00	<b>226,32</b>	162,00	<b>199,26</b>
rozeta WB	63,00	<b>77,49</b>	56,00	<b>68,88</b>



**Wersja:**

Standard



**Wykończenie:**

Szlif



**Wspomaganie:**

W szyldzie wewnętrznym



**Do drzwi:**

Zewnętrznych  
i wewnętrzzkłatkowych



**Produkt:**

Polski



**Dodatkowe informacje:**

1. Możliwość zastosowania w zamkach listwowych
2. okucia w kolorze F3 złotym dostępne na zamówienie, w zestawach po 50 kpl. bez dodatkowej opłaty
3. W standardzie: trzpień 150 mm do klamki, 125 mm do gałki, śruby 100 mm
4. Gałka stała



F1 – srebrny



F6 – inox



F9 – tytan



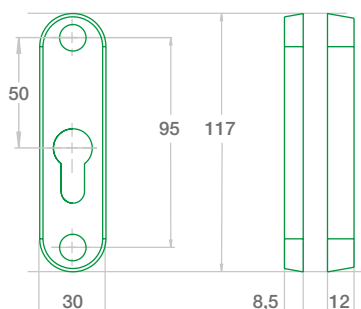
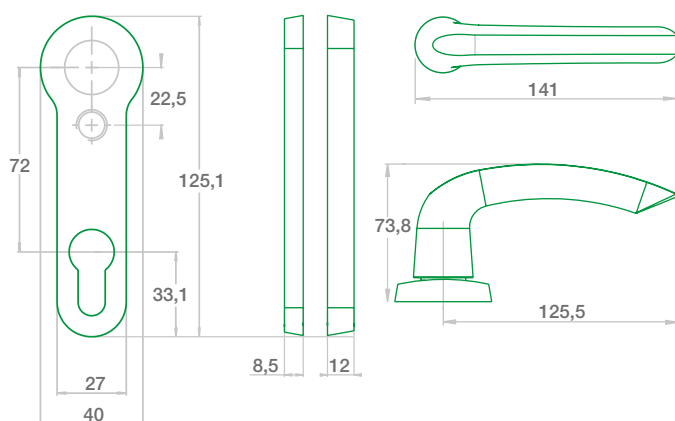
F4 – stare złoto



F8 – czarny



Premium bez zabezpieczenia wkładki	F8		F1, F4, F6, F9	
	netto	brutto	netto	brutto
klamko-klamka Premium	179,00	<b>220,17</b>	157,00	<b>193,11</b>
rozeta	82,00	<b>100,86</b>	68,00	<b>83,64</b>



**Wersja:**  
Standard



**Wykończenie:**  
Szlif



**Wspomaganie:**  
Premium



**Do drzwi:**  
Zewnętrznych  
i wewnętrzzkłatkowych



**Produkt:**  
Polski



**Rozstaw:**  
72 mm



**Dodatkowe informacje:**

1. Możliwość zastosowania w zamkach listwowych
2. okucia w kolorze F8 czarnym dostępne na zamówienie, w zestawach po 50 kpl. po dodatkowej opłacie w wysokości 15% od ceny regularnej do każdego zestawu; okucia w kolorze F3 złotym dostępne na zamówienie w zestawach po 50 kpl., bez dodatkowej opłaty
3. Rozstaw 90 lub 92 mm przy minimalnym zamówieniu 50 kompletów



21

3 KLASA BEZPIECZEŃSTWA



## Asortyment posiadający zabezpieczenie flex.



Diva Flex

Odin Flex

Quebec Flex

Prestige Flex

Royal Flex



Apollo  
Flex Premium

Jupiter  
Flex Premium

Arrow  
Flex Premium

Diana  
Flex Premium



Solid  
Flex Premium

Gdańsk  
Flex

Mars  
Flex Premium

## Klasy bezpieczeństwa potwierdzone certyfikatami:



EN 1906  
EN 1670



\* wyjątek Solid Flex

Okucie z samodopasującym się zabezpieczeniem wkładki FLEX jest łatwiejsze w montażu. Pozwala montować okucie na drzwiach o różnej grubości, a zakres regulacji zabezpieczenia wkładki wynosi do 6 mm.

To nowatorskie, opatentowane rozwiązanie dostępne jest tylko w produktach firmy AXA w 3 klasie bezpieczeństwa.

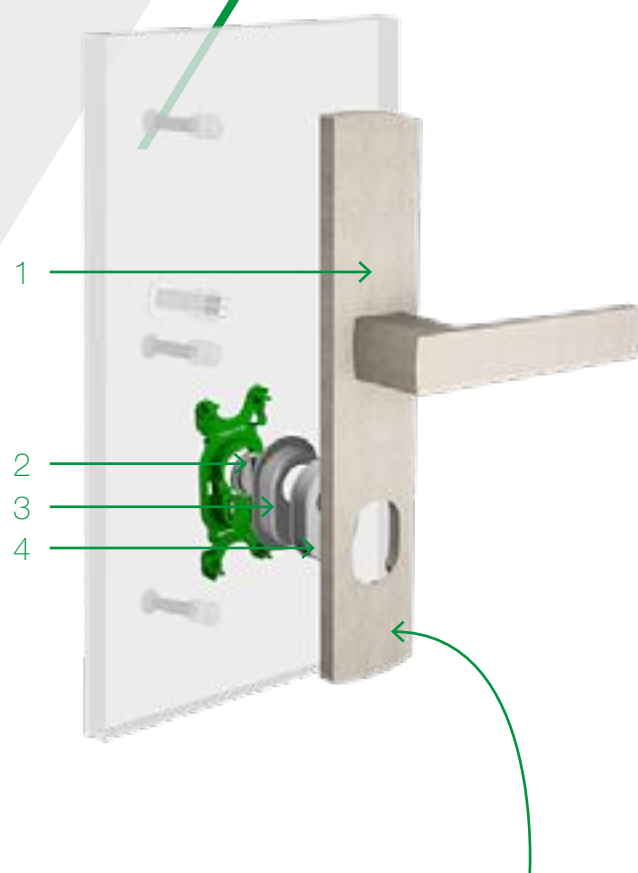
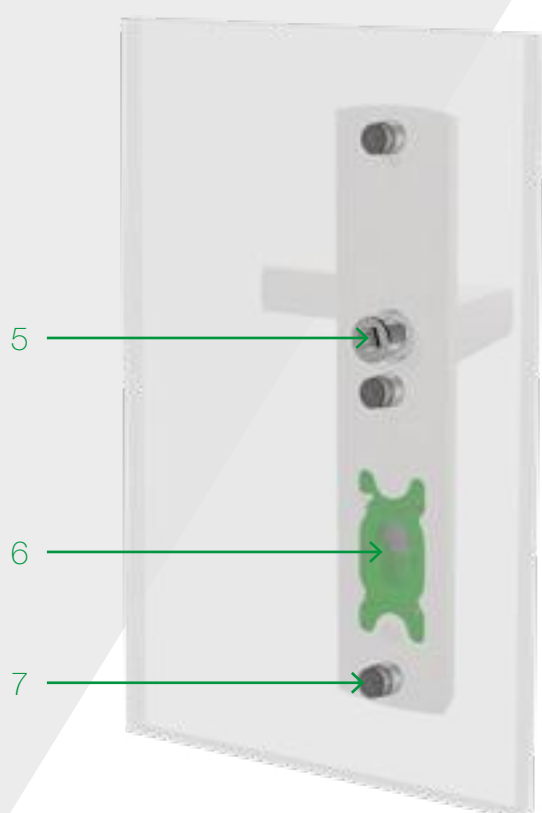


Okucia z Flexem posiadają certyfikat PPOŻ!\*



### Klasa 3 z ochroną cylindra, szyld bezpieczny Flex.

1. Masywny, pełny szyld
2. Stalowa, obrotowa tarcza antyrozwierceniowa
3. Stalowe zabezpieczenie wkładki chroniące przed jej wyrwaniem
4. Dekoracyjna osłona wkładki
5. FLEX PREMIUM: klamka ze zintegrowanym wspomaganie\*
6. Samoregulujące zabezpieczenie wkładki
7. Stalowe tuleje uniemożliwiające przecięcie śrub (x3)



#### Uwaga!

Nieodzowną cechą okuć antywłamaniowych dla drzwi zewnętrznych jest brak śrub montażowych od zewnętrznej strony drzwi.

#### Oznaczenia typów okuć antywłamaniowych:

##### Standard

okucie antywłamaniowe, standard przeciwpożarowy

##### Flex

okucie antywłamaniowe ze sprężynującym zabezpieczeniem wkładki. **Patent firmy AXA!**

\* Klamka ze zintegrowanym wspomaganie dostępna jedynie w serii Flex Premium.



F1 – srebrny



F6 – inox



F9 – tytan



F4 – stare zloto



## Flex z zabezpieczeniem wkładki

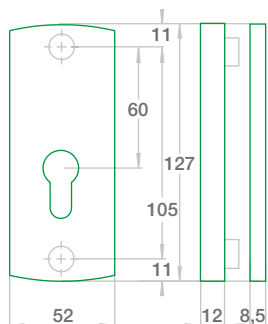
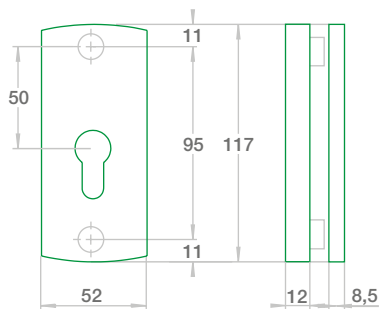
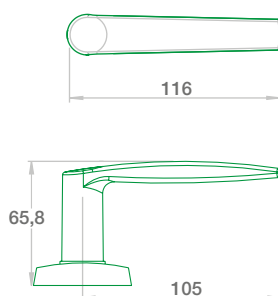
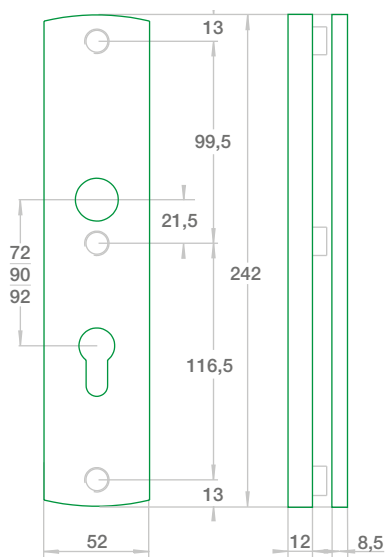
F1, F4, F6, F9

	netto	brutto
klamko-klamka	207,00	<b>254,61</b>
klamko-gałka	219,00	<b>269,37</b>
rozeta	122,00	<b>150,06</b>

## Standard bez zabezpieczenia wkładki

F1, F4, F6, F9

	netto	brutto
klamko-klamka	179,00	<b>220,17</b>
klamko-gałka	191,00	<b>234,93</b>
rozeta	92,00	<b>113,16</b>
rozeta (długa)	92,00	<b>113,16</b>
ruchoma gałka (dla każdej wersji)	37,00	<b>45,51</b>

**Wersja:**

Standard / Flex

**Wykończenie:**

Szlif

**Wspomaganie:**

W szyldzie wewnętrznym

**Do drzwi:**Zewnętrznych  
i wewnętrzzkłatkowych**Produkt:**

Polski

**Rozstaw:**

72, 90\*, 92 mm

**Dodatkowe informacje:**

1. Możliwość zastosowania w zamkach listwowych
  2. okucia w kolorze F8 czarnym dostępne na zamówienie, w zestawach po 50 kpl. po dodatkowej opłacie w wysokości 15% od ceny regularnej do każdego zestawu; okucia w kolorze F3 złotym dostępne na zamówienie w zestawach po 50 kpl., bez dodatkowej opłaty
- \* dotyczy tylko Diva Flex



F1 – srebrny



F6 – inox



F9 – tytan



F4 – stare zloto



## Flex z zabezpieczeniem wkładki

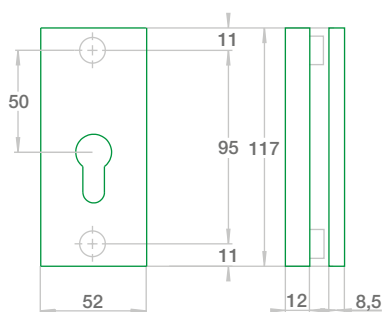
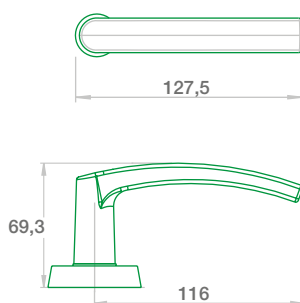
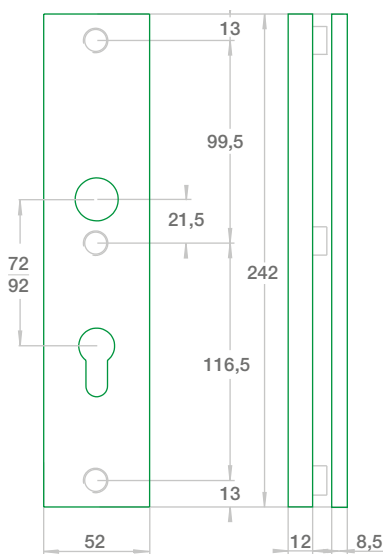
F1, F4, F6, F9

	netto	brutto
klamko-klamka	207,00	<b>254,61</b>
klamko-gałka	219,00	<b>269,37</b>
rozeta	122,00	<b>150,06</b>

## Standard bez zabezpieczenia wkładki

F1, F4, F6, F9

	netto	brutto
klamko-klamka	179,00	<b>220,17</b>
klamko-gałka	191,00	<b>234,93</b>
rozeta	92,00	<b>113,16</b>

**Wersja:**

Standard / Flex

**Wykończenie:**

Poler

**Wspomaganie:**

W szyldzie wewnętrznym

**Do drzwi:**Zewnętrznych  
i wewnętrzzkłatkowych**Produkt:**

Polski

**Rozstaw:**

72, 92 mm

**Dodatkowe informacje:**

1. Możliwość zastosowania w zamkach listwowych
2. okucia w kolorze F8 czarnym dostępne na zamówienie, w zestawach po 50 kpl. po dodatkowej opłacie w wysokości 15% od ceny regularnej do każdego zestawu; okucia w kolorze F3 złotym dostępne na zamówienie w zestawach po 50 kpl., bez dodatkowej opłaty
3. Rozstaw 90 mm przy minimalnym zamówieniu 50 kompletów



F1 – srebrny



F6 – inox



F9 – tytan



F4 – stare zloto



## Flex z zabezpieczeniem wkładki

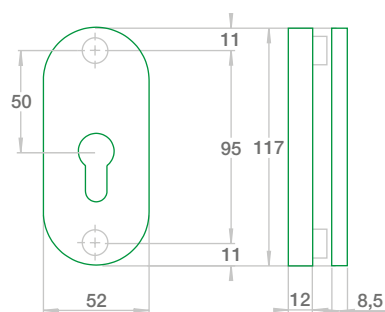
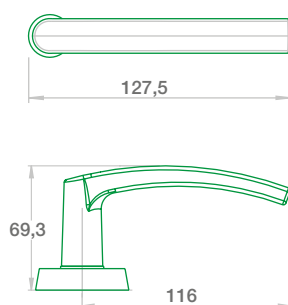
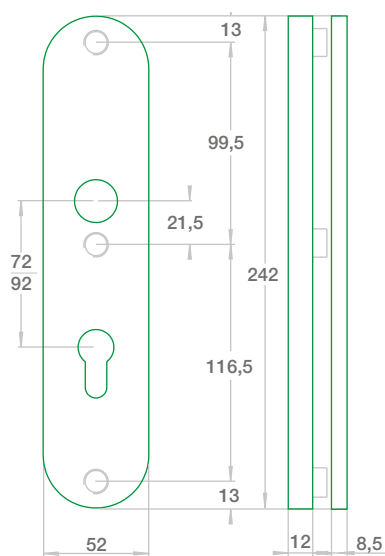
F1, F4, F6, F9

	netto	brutto
klamko-klamka	207,00	<b>254,61</b>
klamko-pochwyty	219,00	<b>269,37</b>
rozeta	122,00	<b>150,06</b>

## Standard bez zabezpieczenia wkładki

F1, F4, F6, F9

	netto	brutto
klamko-klamka	179,00	<b>220,17</b>
klamko-pochwyty	191,00	<b>234,93</b>
rozeta	92,00	<b>113,16</b>

**Wersja:**

Standard / Flex

**Wykończenie:**

Szlif

**Wspomaganie:**

W szyldzie wewnętrznym

**Do drzwi:**Zewnętrznych  
i wewnętrzzkłatkowych**Produkt:**

Polski

**Rozstaw:**

72, 92 mm

**Dodatkowe informacje:**

- Możliwość zastosowania w zamkach listwowych
- okucia w kolorze F8 czarnym dostępne na zamówienie, w zestawach po 50 kpl. po dodatkowej opłacie w wysokości 15% od ceny regularnej do każdego zestawu; okucia w kolorze F3 złotym dostępne na zamówienie w zestawach po 50 kpl., bez dodatkowej opłaty
- Rozstaw 90 mm przy minimalnym zamówieniu 50 kompletów

# LINIA TRÓJMIASTO

spójna linia do drzwi zewnętrznych i wewnętrznych

## GDAŃSK



3 klasa  
bezpieczeństwa



Certyfikat PPOŻ.:  
wersja Flex



wersja  
Flex



F9- inox



F8 – czarny

## GDYNIA



podstawowa klasa  
bezpieczeństwa



wersja  
Standard



F9- inox



F8 – czarny

## SOPOT



podstawowa klasa  
bezpieczeństwa



wersja  
Standard



F9- inox



F8 – czarny





3 klasa  
bezpieczeństwa



Certyfikat PPOŻ.:  
wersja Flex

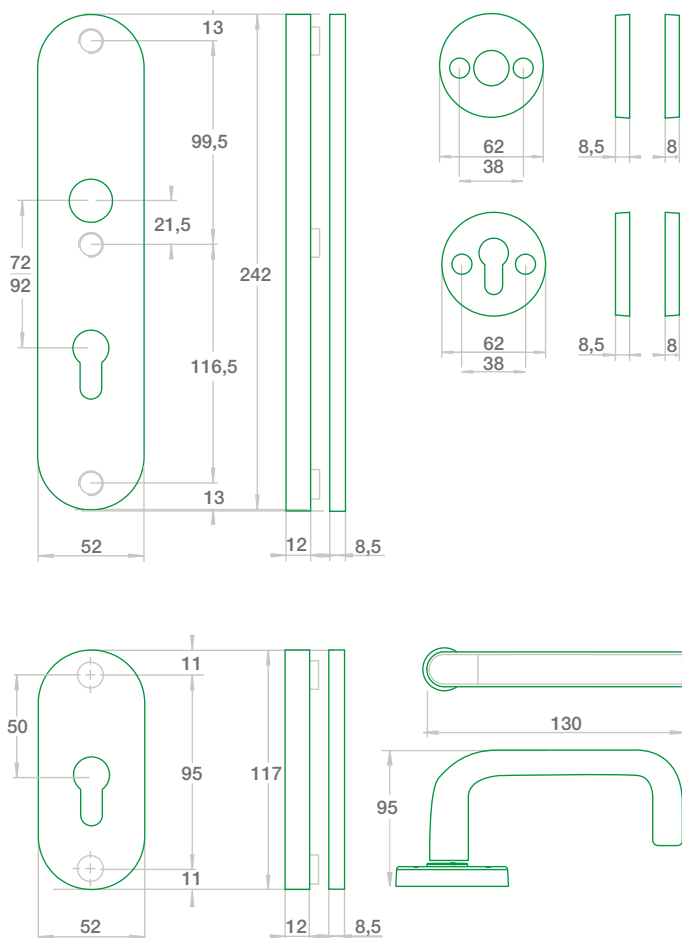


wersja  
Flex



wersja  
Standard

<b>Gdańsk</b>		F8		F6	
Flex z zabezpieczeniem wkładki		netto	brutto	netto	brutto
klamko-klamka		241,00	<b>296,43</b>	211,00	<b>259,53</b>
rozeta		141,00	<b>173,43</b>	122,00	<b>150,06</b>
<b>Gdynia</b>		F8		F6	
Standard bez zabezpieczenia wkładki		netto	brutto	netto	brutto
klamko-klamka + rozeta WB		169,00	<b>207,87</b>	147,00	<b>180,81</b>
rozeta WB		63,00	<b>77,49</b>	56,00	<b>68,88</b>
<b>Sopot</b>		F8		F6	
Drzwi wewnętrzne		netto	brutto	netto	brutto
klamko-klamka		65,50	<b>80,57</b>	56,90	<b>69,99</b>
rozeta WB lub WK		28,20	<b>34,69</b>	24,50	<b>30,14</b>
rozeta WC		42,50	<b>52,28</b>	36,90	<b>45,39</b>



**Wersja:**  
Standard

**GDYNIA**



**Wersja:**  
Flex

**GDAŃSK**



**Wykończenie:**  
Szlif



**Wspomaganie:**  
W szyldzie wewnętrznym



**Do drzwi:**  
Zewnętrznych  
i wewnętrzzklatkowych

**GDYNIA**

**GDAŃSK**



**Do drzwi:**  
Wewnętrznych i WC

**SOPOT**



**Produkt:**  
Polski



**Rozstaw:**  
72, 92 mm

**GDAŃSK**



**Dodatkowe informacje:**

1. możliwość zastosowania w zamkach listwowych



F1 – srebrny



F6 – inox



F9 – tytan



F4 – stare złoto



F8 – czarny



F3 – złoty



3 klasa  
bezpieczeństwa



Certyfikat PPOŻ.:  
wersja Flex



wersja  
Flex



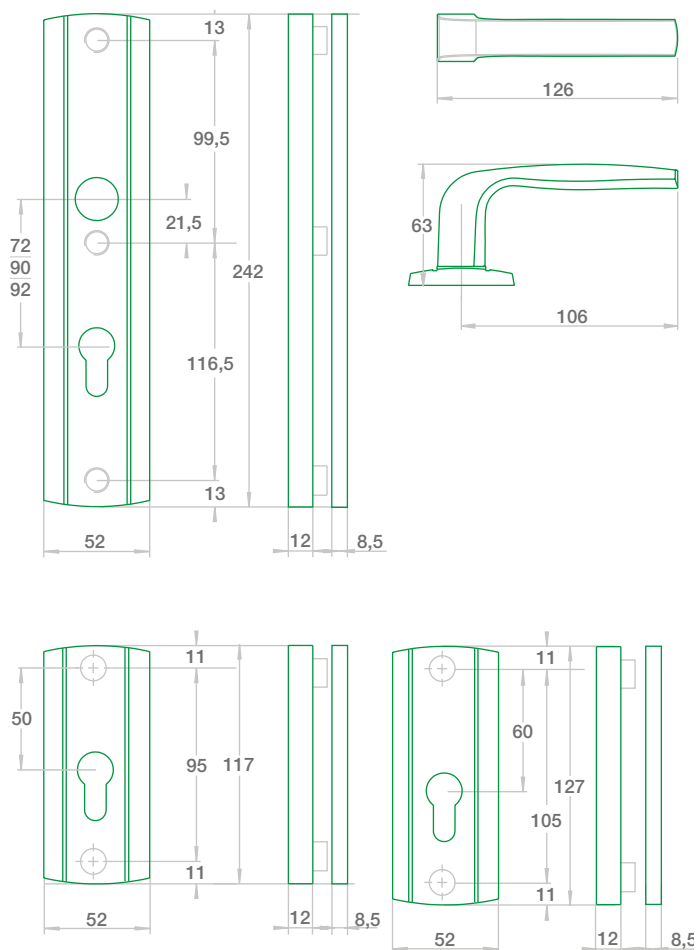
wersja  
Standard

### Flex z zabezpieczeniem wkładki

	F8		F1, F3, F4, F6, F9	
	netto	brutto	netto	brutto
klamko-klamka	241,00	<b>296,43</b>	211,00	<b>259,53</b>
klamko-gałka	257,00	<b>316,11</b>	228,00	<b>280,44</b>
rozeta	141,00	<b>173,43</b>	127,00	<b>156,21</b>
rozeta (długa)			127,00	<b>156,21</b>

### Standard bez zabezpieczenia wkładki

	F1, F3, F4, F6, F9	
	netto	brutto
klamko-klamka	185,00	<b>227,55</b>
klamko-gałka	198,00	<b>243,54</b>
rozeta	98,00	<b>120,54</b>
rozeta (długa)	98,00	<b>120,54</b>



#### Wersja:

Standard / Flex



#### Wykończenie:

Pół poler / Pół szlif



#### Wspomaganie:

W szyldzie wewnętrznym



#### Do drzwi:

Zewnętrznych  
i wewnętrzzkłatkowych



#### Produkt:

Polski



#### Rozstaw:

72, 90\*, 92 mm



#### Dodatkowe informacje:

1. Możliwość zastosowania w zamkach listwowych
2. Prestige Standard w F8 dostępne na zamówienie, w zestawach po 70 kpl. z dodatkową opłatą plus 15% od ceny reg. do każdego zestawu.

\* dotyczy tylko Prestige Flex



F1 – srebrny



F6 – inox



F9 – tytan



F4 – stare złoto



F8 – czarny

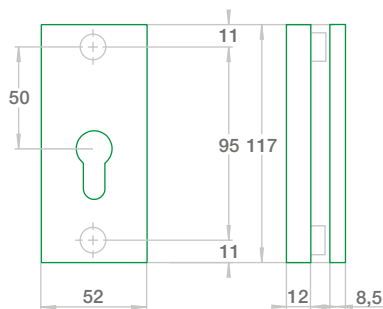
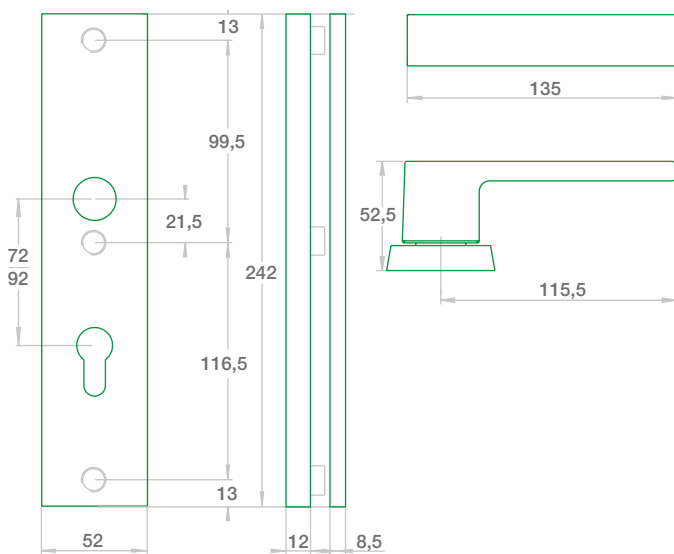


CHROM **NOWOŚĆ**



Flex z zabezpieczeniem wkładki	CHROM		F8		F1, F4, F6, F9	
	netto	brutto	netto	brutto	netto	brutto
klamko-klamka	308,00	378,84	241,00	<b>296,43</b>	211,00	<b>259,53</b>
klamko-pochwył			257,00	<b>316,11</b>	226,00	<b>277,98</b>
rozeta	174,00	214,02	141,00	<b>173,43</b>	127,00	<b>156,21</b>

Standard bez zabezpieczenia wkładki	F8		F1, F4, F6, F9	
	netto	brutto	netto	brutto
klamko-klamka	212,00	<b>260,76</b>	185,00	<b>227,55</b>
klamko-pochwył	225,57	<b>277,45</b>	198,00	<b>243,54</b>
rozeta	112,00	<b>137,76</b>	98,00	<b>120,54</b>

**Wersja:**

Standard / Flex

**Wykończenie:**

Szlif

**Wspomaganie:**

W sztyldzie wewnętrzny\*

**Do drzwi:**Zewnętrznych  
i wewnętrzzkłatkowych**Produkt:**

Polski

**Rozstaw:**

72, 92\*mm

**Dodatkowe informacje:**

1. Możliwość zastosowania w zamkach listwowych
  2. okucia w kolorze F3 złotym dostępne na zamówienie w zestawach po 50 kpl., bez dodatkowej opłaty
  3. Rozstaw 90 mm przy minimalnym zamówieniu 50 kompletów
- \* Wyjątek Chrom Royal.

# KOLOR CZARNY

Wyjątkowy kolor dodający drzwiom eleganckiego i szlachetnego charakteru

Wszystkie okucia dostępne wyłącznie w wykończeniu szlifowanym.

Wyjątek stanowi Prestige Flex (pół poler / pół szlif).

Diana Premium  
/ Flex Premium



Apollo Flex Premium



Prestige Flex



Mars Premium  
/ Flex Premium



Gdańsk



Royal Flex



Reja



Haga Plus



Royal



Ceres



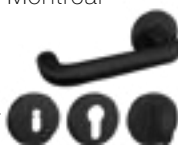
Gaja Solo Plus



Jupiter Flex Premium



Sopot



Montreal



Amsterdam



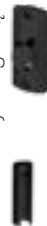
Arrow Flex Premium



Gdynia



Ostlonka  
na zawiasy



Wkładka  
z gąbką



Royal Solo

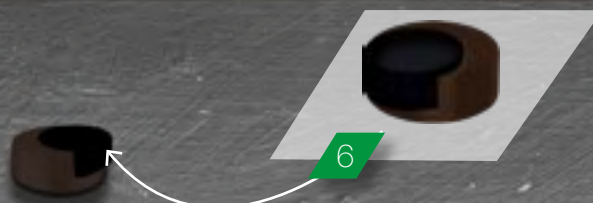


# KONCEPCJA JEDNEGO KOLORU

Umożliwia kolorystyczne dopasowanie wszystkich okuć i akcesoriów drzwiowych



1. Antaba jednostronna **AMSTERDAM** Prosta
2. rozeta górna
3. szyld
4. wkładka patentowa
5. osłonki na zawiasy
6. odbojnik do ciężkich drzwi



# PO PROSTU NASZE NAJLEPSZE

Produkty serii AXA Flex Premium

Poprostu nasze najlepsze

Pasuje do drzwi lewych i prawych.

Niski stopień deformacji przy obciążeniu 1000N > 0,75 mm.

Możliwy rozstaw: 72 mm lub 92 mm.

3 śruby mocujące w hartowanych tulejach niedostępne od zewnątrz.

dotychczasowa blacha wzmacniająca sztyd

Axa Premium jest wyposażona we **Flex** – patent firmy AXA.

Oslona wkładki z hartowanej stali.

Testowane zgodnie z normą EN 1906.

Odpowiednie do drzwi o grubości do 110 mm.

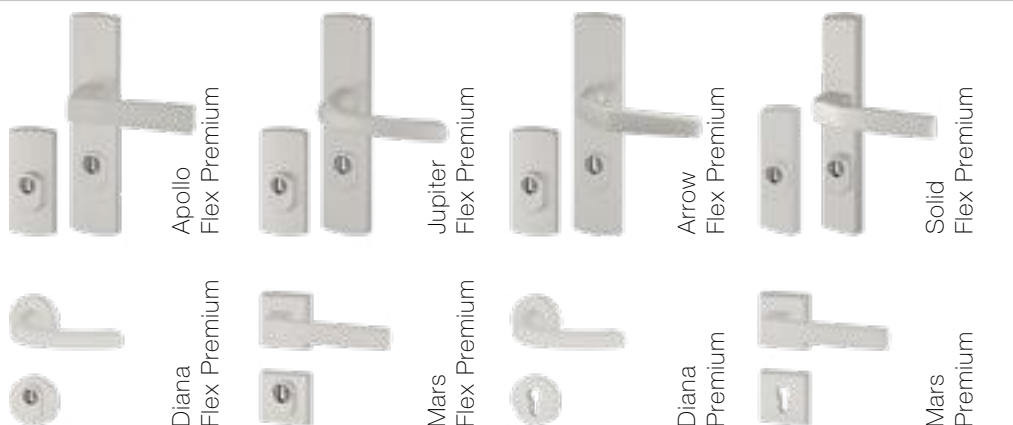
AXA Flex Premium ma znacząco grubszą i mocniejszą sprężynę, **umiejscowioną w klamce!**

AXA Flex Premium ma 3 klasę i 3 stopień bezpieczeństwa zgodnie z EN 1906 i EN 1670.

Współpracuje ze wszystkimi typami zamków, również 3-punktowymi.

Obrotowa tarcza uniemożliwiająca rozwiercenie.

Stworzone do pomieszczeń o dużym natężeniu ruchu!



Produkty serii AXA Flex Premium posiadają certyfikaty:



EN 1906  
EN 1670





# WSPARCIE MARKETINGOWE

Najwyższej jakości materiały promocyjne i wsparcie sprzedaży

AXA Stenman Poland pragnie przedstawić Państwu swoją ofertę marketingową, specjalnie dostosowaną do indywidualnych potrzeb odbiorców. Proponujemy rozwiązania nowoczesne i atrakcyjne dla klientów. Każdy nowy produkt wspieramy działaniami, które mają na celu pomóc nam i Państwu w jak najlepszym zaprezentowaniu produktów klientom.



## Katalogi

Najlepsze źródło informacji o naszych produktach. Zawierają dobre zdjęcia oraz rysunki techniczne, które pozwolą wybrać i dopasować najlepsze rozwiązania do Państwa potrzeb.



## Film

Produkcja własna AXA Stenman Poland prezentująca zalety okucia Flex, w 3 klasie bezpieczeństwa. Znakomita fabuła zaciekawia widza, wzbudza w nim niepokój, tylko po to, żeby zaraz go uspokoić, przedstawiając możliwości i atuty sprężynującego zabezpieczenia wkładki.

Skontaktuj się z przedstawicielem AXA w celu otrzymania warunków wsparcia marketingowego. Więcej szczegółów również na [www.axahomesecurity.pl](http://www.axahomesecurity.pl).



## Ulotki

Niezbędne materiały reklamowe do kontaktu z klientem. Wykonane z największą starannością, na dobrym papierze, ciekawy design.

## Ekspozytor

Specjalnie zaprojektowany i stworzony przez AXA Stenman Poland ekspozytor Flex Premium. Solidna podstawa i płyta pleksi, na której zamontowane jest okucie Flex Premium.

Dzięki przezroczystości pleksi system Flex jest właściwie wyeksponowany i widoczny dla klienta. Pokazuje silne punkty produktu, niewidoczne od zewnątrz. 2 kieszenie na ulotki (w pakiecie po 50 szt. ulotek) uzupełniają ekspozytor pod względem dostarczanych klientowi informacji.

Dostępna również biurkowa wersja ekspozytora Flex.





F1 – srebrny



F6 – inox



F9 – tytan



F4 – stare złoto

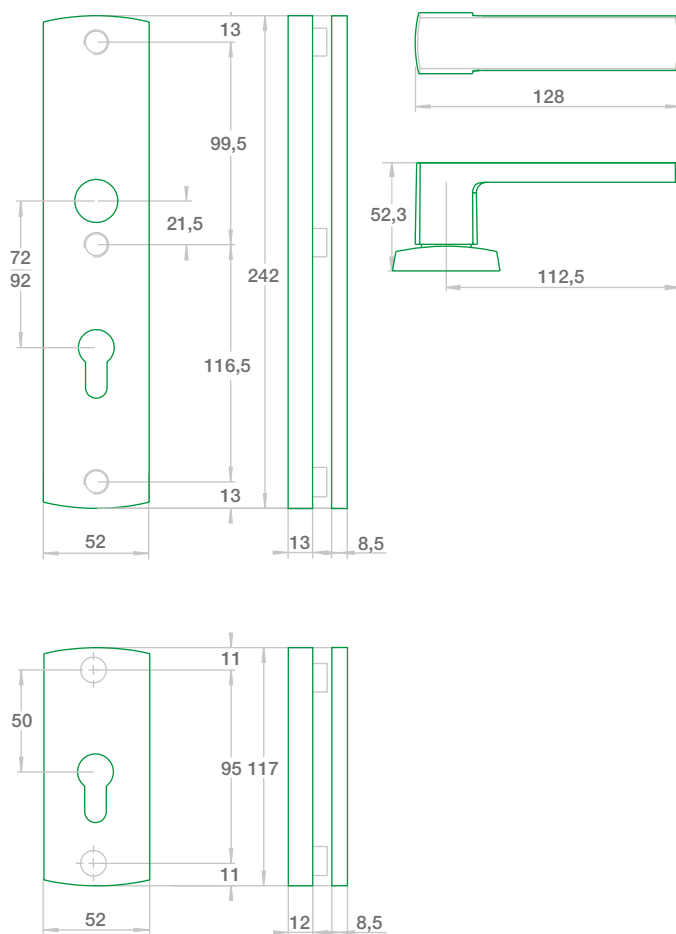


F8 – czarny



## Flex Premium z zabezpieczeniem wkładki

	F8		F1, F4, F6, F9	
	netto	brutto	netto	brutto
klamko-klamka	273,00	<b>335,79</b>	240,00	<b>295,20</b>
klamko-pochwyty	293,00	<b>360,39</b>	260,00	<b>319,80</b>
rozeta	137,00	<b>168,51</b>	122,00	<b>150,06</b>

**Wersja:**

Flex Premium

**Wykończenie:**

Szlif

**Wspomaganie:**

Premium

**Do drzwi:**Zewnętrznych  
i wewnętrzzkłatkowych**Produkt:**

Polski

**Rozstaw:**

72, 92 mm

**Dodatkowe informacje:**

1. Możliwość zastosowania w zamkach listwowych
2. okucia w kolorze F3 złotym dostępne na zamówienie, w zestawach po 50 kpl., bez dodatkowej opłaty
3. Rozstaw 90 mm przy minimalnym zamówieniu 50 kompletów



F1 – srebrny



F6 – inox



F9 – tytan



F4 – stare złoto



F8 – czarny



3 klasa  
bezpieczeństwa



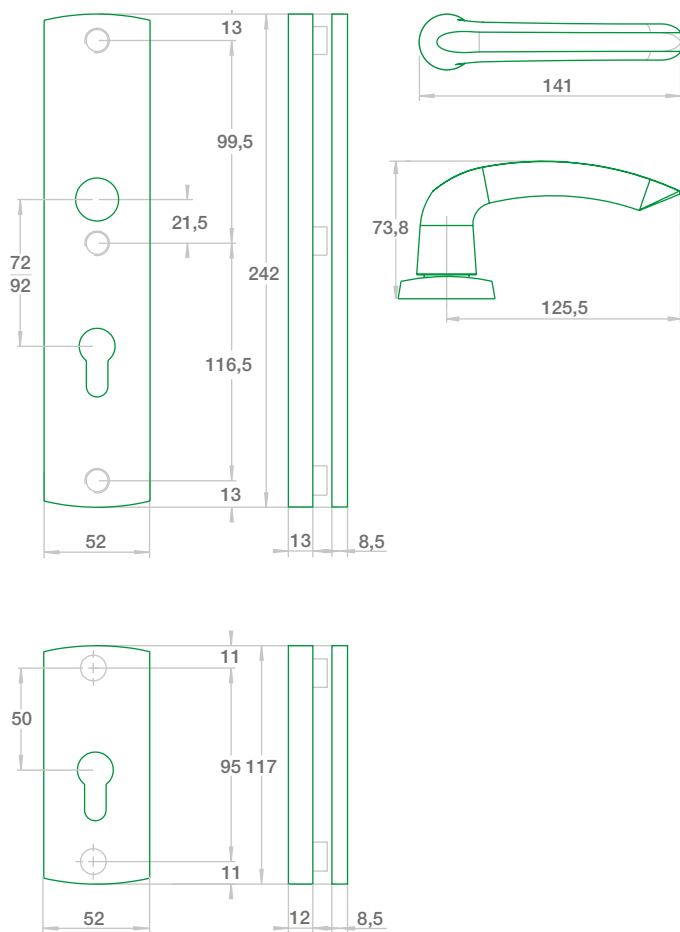
Certyfikat PPOŻ.



wersja  
Flex Premium

Flex Premium z zabezpieczeniem wkładki

	F8		F1, F4, F6, F9	
	netto	brutto	netto	brutto
klamko-klamka	273,00	<b>335,79</b>	240,00	<b>295,20</b>
klamko-pochwyty	293,00	<b>360,39</b>	260,00	<b>319,80</b>
rozeta	137,00	<b>168,51</b>	122,00	<b>150,06</b>



**Wersja:**

Flex Premium



**Wykończenie:**

Szlif



**Wspomaganie:**

Premium



**Do drzwi:**

Zewnętrznych  
i wewnętrzzkłatkowych



**Produkt:**

Polski



**Rozstaw:**

72, 92 mm



**Dodatkowe informacje:**

1. Możliwość zastosowania w zamkach listwowych
2. okucia w kolorze F3 złotym dostępne na zamówienie, w zestawach po 50 kpl., bez dodatkowej opłaty
3. Rozstaw 90 mm przy minimalnym zamówieniu 50 kompletów



F1 – srebrny



F6 – inox



F9 – tytan



F4 – stare złoto



F8 – czarny



3 klasa  
bezpieczeństwa



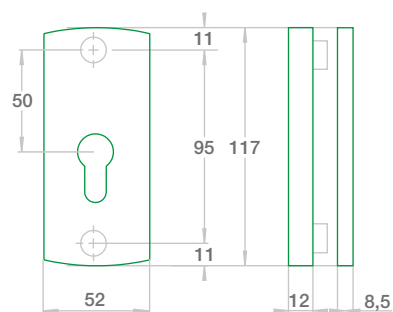
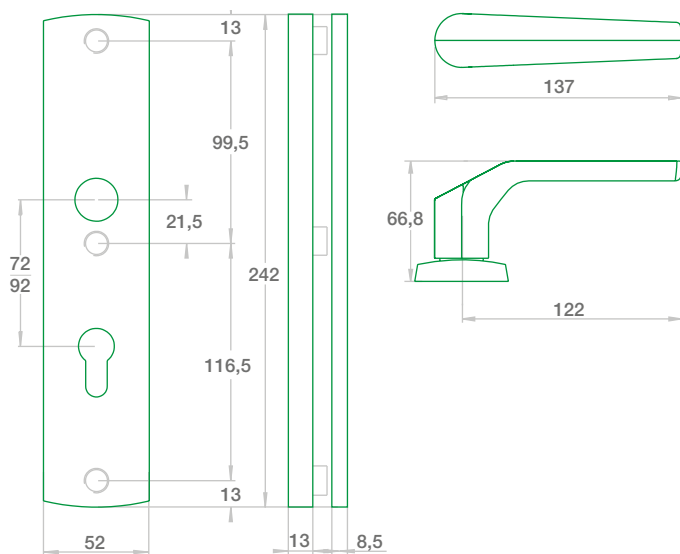
Certyfikat PPOŻ.



wersja  
Flex Premium

Flex Premium z zabezpieczeniem wkładki

	F8		F1, F4, F6, F9	
	netto	brutto	netto	brutto
klamko-klamka	273,00	<b>335,79</b>	240,00	<b>295,20</b>
klamko-pochwył	293,00	<b>360,39</b>	260,00	<b>319,80</b>
rozeta	137,00	<b>168,51</b>	122,00	<b>150,06</b>



**Wersja:**

Flex Premium



**Wykończenie:**

Szlif



**Wspomaganie:**

Premium



**Do drzwi:**

Zewnętrznych  
i wewnętrzzkłatkowych



**Produkt:**

Polski



**Rozstaw:**

72, 92 mm



**Dodatkowe informacje:**

1. Możliwość zastosowania w zamkach listwowych
2. okucia w kolorze F3 złotym dostępne na zamówienie, w zestawach po 50 kpl., bez dodatkowej opłaty
3. Rozstaw 90 mm przy minimalnym zamówieniu 50 kompletów



F1 – srebrny



F6 – inox



F9 – tytan



F4 – stare złoto



F8 – czarny



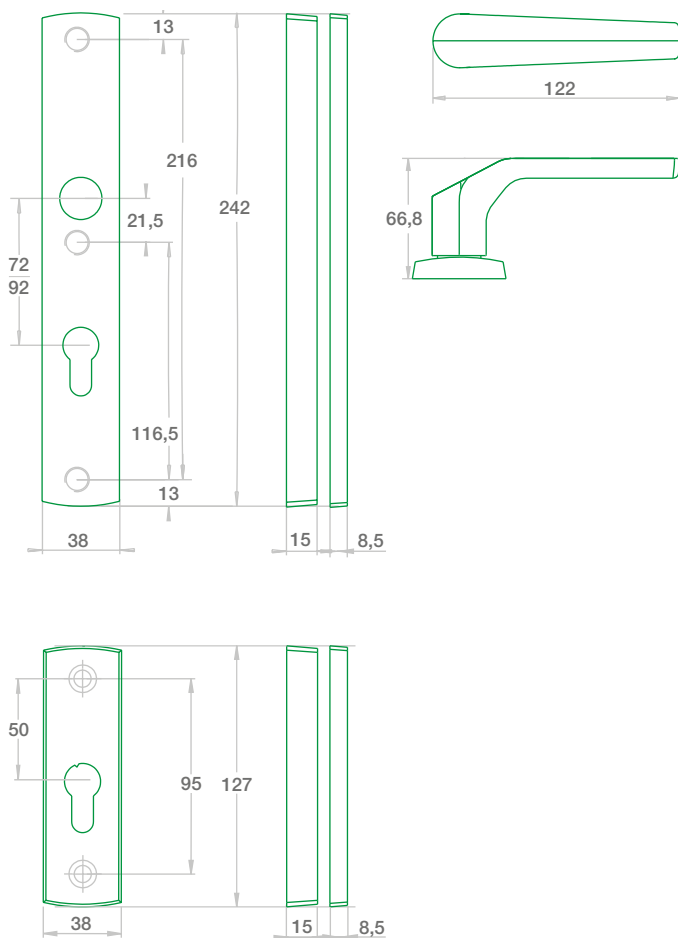


3 klasa  
bezpieczeństwa



wersja  
Flex Premium

Flex Premium z zabezpieczeniem wkładki	F8		F1, F4, F6, F9	
	netto	brutto	netto	brutto
klamko-klamka	273,00	<b>335,79</b>	240,00	<b>295,20</b>
klamko-pochwył	293,00	<b>360,39</b>	260,00	<b>319,80</b>
rozeta	137,00	<b>168,51</b>	122,00	<b>150,06</b>



**Wersja:**

Flex Premium



**Wykończenie:**

Szlif



**Wspomaganie:**

Premium



**Do drzwi:**

Zewnętrznych  
i wewnętrzzkłatkowych



**Produkt:**

Polski



**Rozstaw:**

72, 92 mm



**Dodatkowe informacje:**

1. Możliwość zastosowania w zamkach listwowych
2. okucia w kolorze F3 złotym dostępne na zamówienie, w zestawach po 50 kpl., bez dodatkowej opłaty
3. Rozstaw 90 mm przy minimalnym zamówieniu 50 kompletów

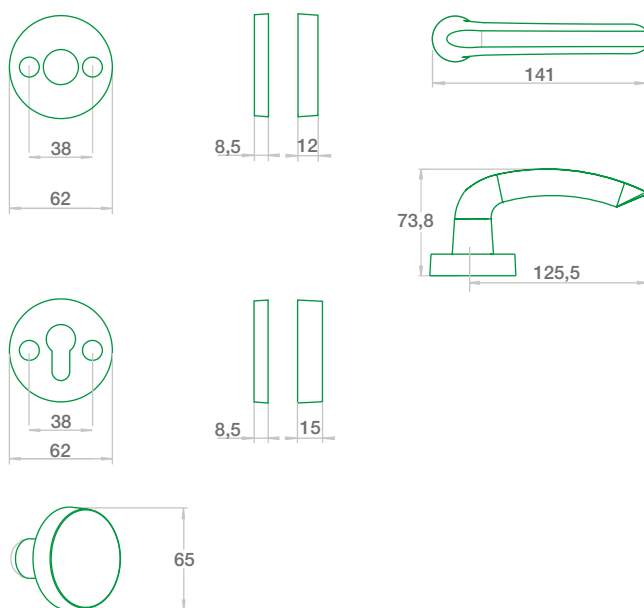
Szyld: zewnętrzny 38 mm, wewnętrzny 32 mm





Premium	F8		F1, F4, F6, F9	
	netto	brutto	netto	brutto
klamko-klamka + rozeta WB	229,00	<b>281,67</b>	199,00	<b>244,77</b>
klamko-gałka + rozeta WB	246,00	<b>302,58</b>	216,00	<b>265,68</b>
rozeta WB	126,00	<b>154,98</b>	111,00	<b>136,53</b>

Flex Premium z zabezpieczeniem wkładki	F8		F1, F4, F6, F9	
	netto	brutto	netto	brutto
klamko-klamka + rozeta WB	288,00	<b>354,24</b>	253,00	<b>311,19</b>
klamko-gałka + rozeta WB	305,00	<b>375,15</b>	267,00	<b>328,41</b>
rozeta WB	153,00	<b>188,19</b>	137,00	<b>168,51</b>

**Wersja:**

Premium / Flex Premium

**Wykończenie:**

Szlif

**Wspomaganie:**

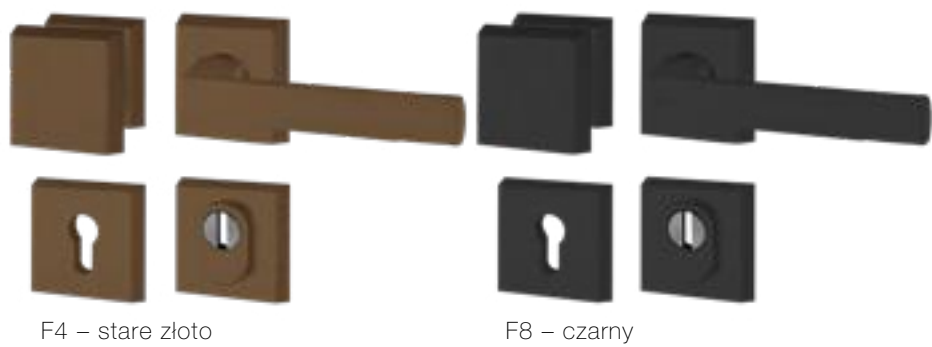
Premium

**Do drzwi:**Zewnętrznych  
i wewnętrzzkłatkowych**Produkt:**

Polski

**Dodatkowe informacje:**

1. Możliwość zastosowania w zamkach listwowych
2. okucia w kolorze F3 złotym dostępne na zamówienie, w zestawach po 50 kpl., bez dodatkowej opłaty
3. W standardzie: trzpień 150 mm (pływający) do klamki, 125 mm do gałki, śruby 100 mm
4. Gałka stała





3 klasa  
bezpieczeństwa



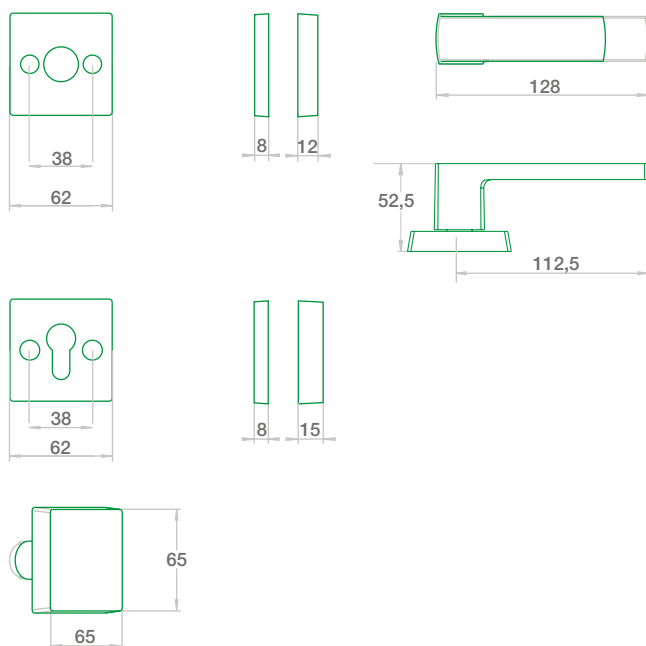
Certyfikat PPOŻ.



wersja  
Premium / Flex Premium

Premium	F8		F1, F4, F6, F9	
	netto	brutto	netto	brutto
klamko-klamka + rozeta WB	229,00	<b>281,67</b>	199,00	<b>244,77</b>
klamko-gałka + rozeta WB	246,00	<b>302,58</b>	216,00	<b>265,68</b>
rozeta WB	126,00	<b>154,98</b>	111,00	<b>136,53</b>

Flex Premium z zabezpieczeniem wkładki	F8		F1, F4, F6, F9	
	netto	brutto	netto	brutto
klamko-klamka + rozeta WB	288,00	<b>354,24</b>	253,00	<b>311,19</b>
klamko-gałka + rozeta WB	305,00	<b>375,15</b>	267,00	<b>328,41</b>
rozeta WB	153,00	<b>188,19</b>	137,00	<b>168,51</b>



**Wersja:**

Premium / Flex Premium



**Wykończenie:**

Szlif



**Wspomaganie:**

Premium



**Do drzwi:**

Zewnętrznych  
i wewnętrzzkłatkowych



**Produkt:**

Polski

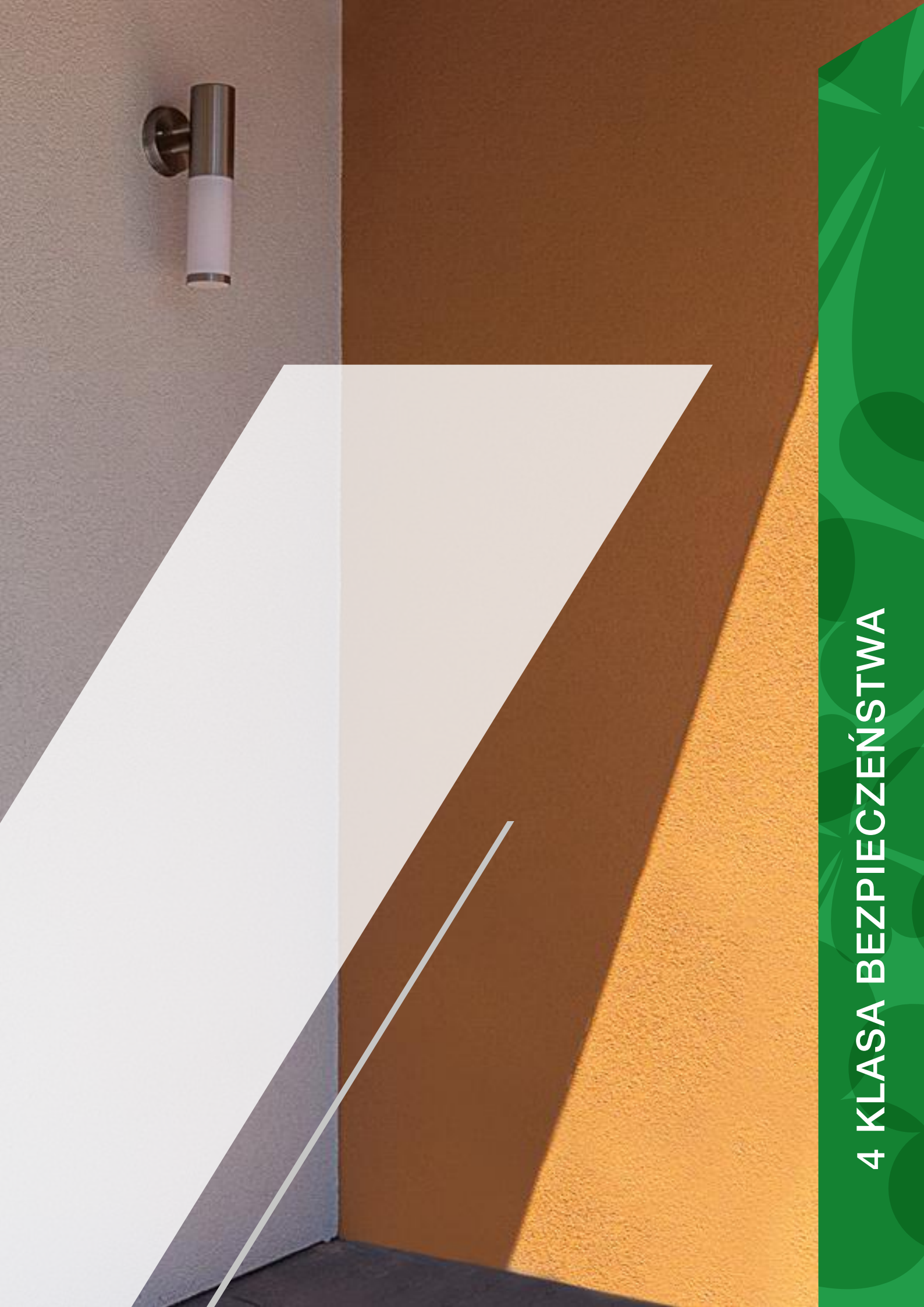


**Dodatkowe informacje:**

1. Możliwość zastosowania w zamkach listwowych
2. okucia w kolorze F3 złotym dostępne na zamówienie, w zestawach po 50 kpl., bez dodatkowej opłaty
3. W standardzie: trzpień 150 mm (pływający) do klamki, 125 mm do gałki, śruby 100 mm
4. Gałka stała

Rozeta: 15 mm





4 KLASA BEZPIECZEŃSTWA



F1 – srebrny



F6 – inox



F9 – tytan



F4 – stare zloto





Standard bez zabezpieczenia wkładki

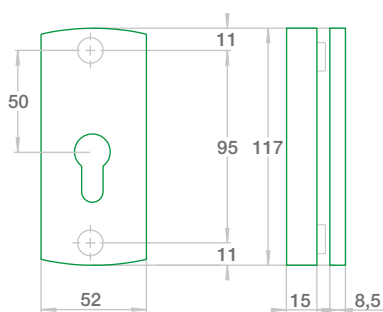
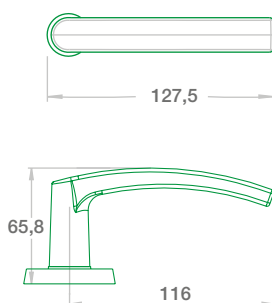
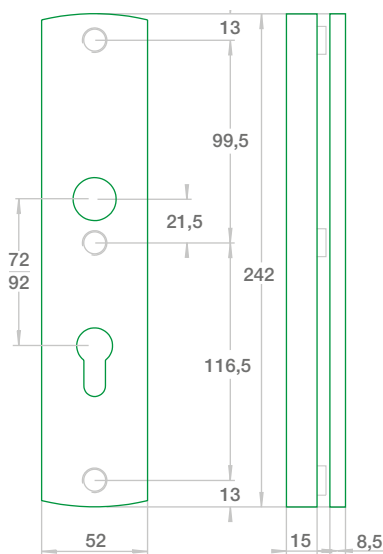
F1, F4, F6, F9

	netto	brutto
klamko-klamka	296,00	<b>364,08</b>
klamko-pochwyty	307,00	<b>377,61</b>
rozeta	154,00	<b>189,42</b>

Fix z zabezpieczeniem wkładki

F1, F4, F6, F9

	netto	brutto
klamko-klamka	332,00	<b>408,36</b>
klamko-pochwyty	348,00	<b>428,04</b>
rozeta	179,00	<b>220,17</b>



**Wersja:**

Standard / Fix



**Wykończenie:**

Szlif



**Wspomaganie:**

W szyldzie wewnętrznym



**Do drzwi:**

Zewnętrznych  
i wewnętrzzkłatkowych



**Produkt:**

Polski



**Rozstaw:**

72, 92 mm

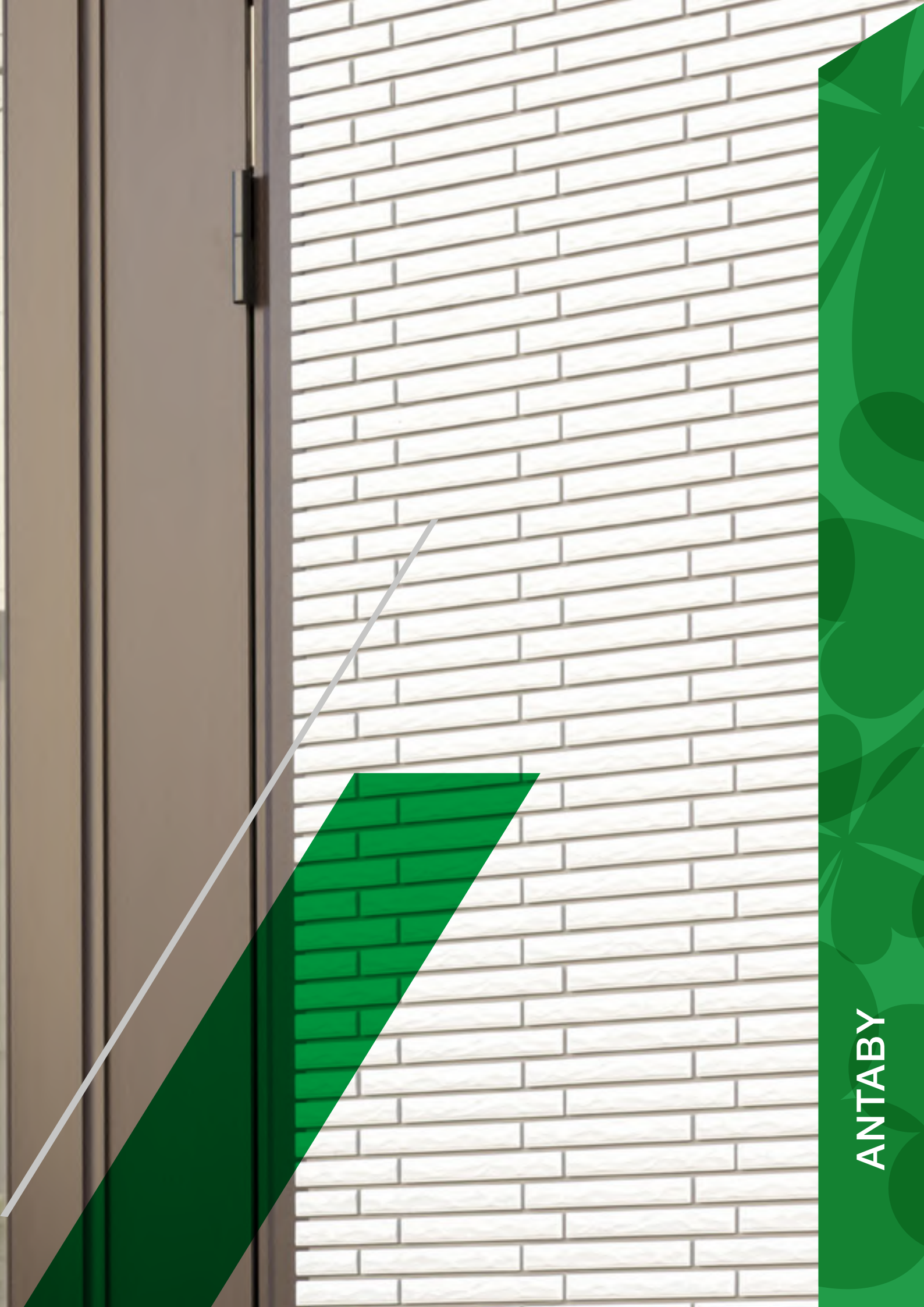


**Dodatkowe informacje:**

1. Możliwość zastosowania w zamkach listwowych
2. okucia w kolorze F8 czarnym dostępne na zamówienie, w zestawach po 50 kpl. po dodatkowej opłacie w wysokości 15% od ceny regularnej do każdego zestawu; okucia w kolorze F3 złotym dostępne na zamówienie w zestawach po 50 kpl., bez dodatkowej opłaty
3. Rozstaw 90 mm przy minimalnym zamówieniu 50 kompletów

15 mm szyld wzmocniony stalową, hartowaną blachą!





ANTABY

# CHARAKTERYSTYKA ANTAB

Antaby do każdych drzwi



## Montaż od strony zewnętrznej:

1. Antaba jednostronna skośna Montreal, montowana na przestrzał
2. Rozeta górna w 3 klasie bezpieczeństwa z zabezpieczeniem wkładki Flex
3. Szyld w 3 klasie bezpieczeństwa z zabezpieczeniem wkładki Flex

## Montaż od strony wewnętrznej:

4. Mocowanie antaby
5. Rozeta górna
6. Klamka jednostronna z szyldem
7. Mocowanie antaby

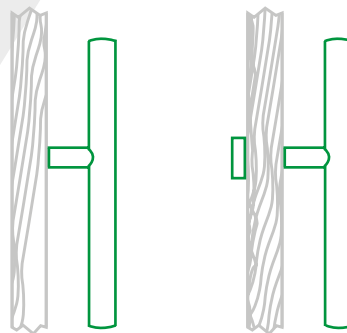


## 2 sposoby montażu antab

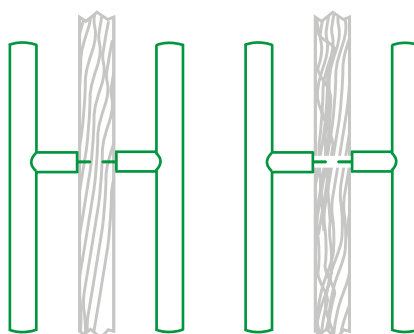
W ofercie posiadamy dwa rodzaje mocowań antab, dzięki którym można w pełni dostosować wygląd i funkcjonalność antaby.

Montaż może być na wkręt albo na przestrzał. Oba typy antab – jednostronna i dwustronna mogą być tak mocowane.

### Montaż jednostronny



### Montaż dwustronny



## Elektroniczny przycisk

Niezwykła wygoda i funkcjonalność – możliwość automatycznego otwierania drzwi za pomocą przycisku zamontowanego po wewnętrznej stronie antaby.



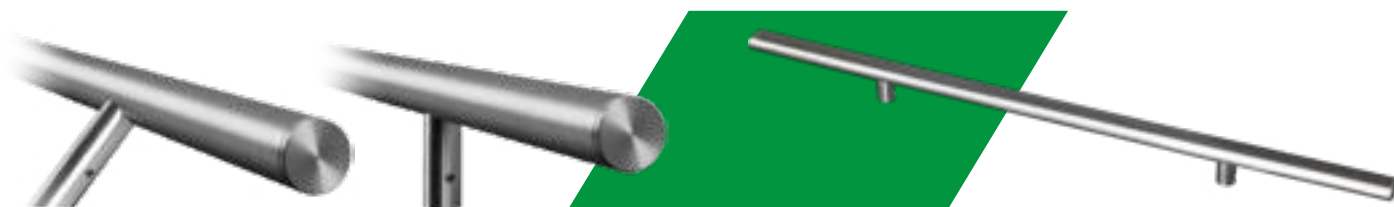
## Trzpień MC – patent firmy AXA!

Konstrukcja trzpienia jest tak zaprojektowana, aby po rozsunięciu dwóch jego części, wsunięciu w otwór zamka i puszczeniu, trzpień blokował się w orzechu zamka

Trzpień mocowany w orzechu zamka



## Porównanie właściwości antab wykonanych z aluminium i ze stali nierdzewnej



### Antaba aluminiowa

- powierzchnia odporna na działanie czynników zewnętrznych
- powłoka uniemożliwiająca zostawianie odcisków dłoni
- przy zastosowaniu z rozwiązaniem TERMO\* bardzo dobra izolacja cieplna
- powierzchnia znacznie bardziej odporna na wady powstałe wskutek uderzeń
- duża estetyka wykonania produktu, solidny wygląd

### Antaba ze stali nierdzewnej

- ryzyko pojawienia się plam powstałych przez różne kwasy obecne w opadach atmosferycznych
- powłoka podatna na zabrudzenia powierzchniowe i zostawianie odcisków palców
- brak izolacji cieplnej
- wszelkie uderzenia i uszkodzenia mechaniczne widoczne na powierzchni
- słaba estetyka wykonania

\* patrz strona 69

# CHARAKTERYSTYKA ANTAB

Antaby do każdych drzwi

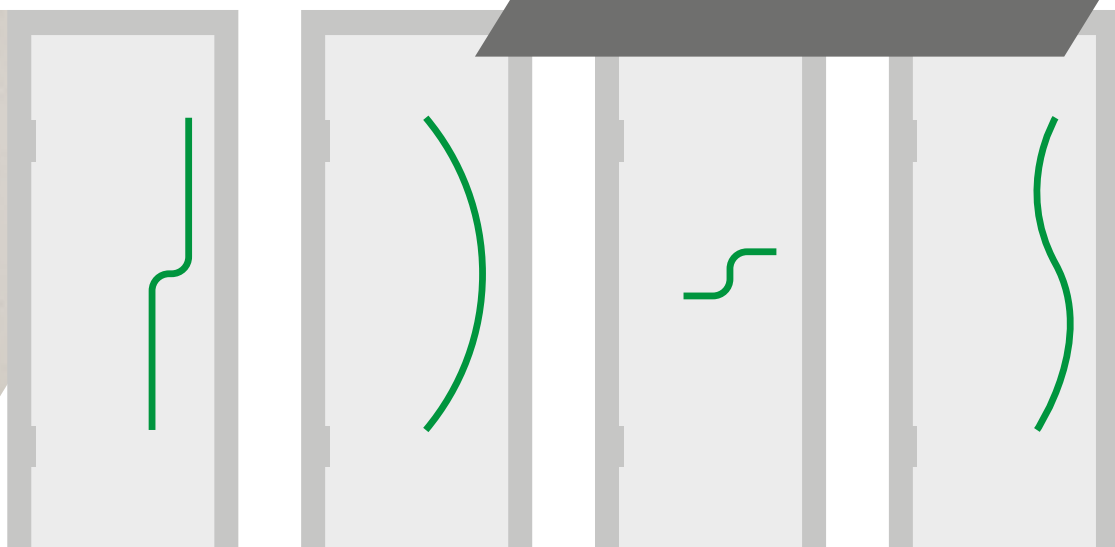


\* w przypadku zamówień min. 50 sztuk

\*\* dopłata 35zł netto



Istnieje możliwość dopasowania antaby do dowolnego kształtu\*, podkreślającego wyjątkowy charakter Twoich drzwi.



### Opatentowane rozwiązanie TERMO \*\*

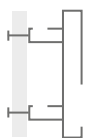
Ponad 7x niższy ubytek ciepła z zastosowaniem opatentowanego rozwiązania TERMO! Badanie kamerą termowizyjną przeprowadzone w temperaturze pokojowej 25°C i zewnętrznej -5°C dało następujące rezultaty:

9,2°C

temperatura antaby z tuleją standardową

22,6°C

temperatura antaby z tuleją termoizolacyjną



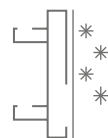
dwa sposoby montażu



jednostronny trzpień montowany w okuciach



6 długości:  
50 cm, 80 cm,  
100 cm, 120 cm,  
150 cm, 170 cm



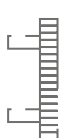
termoizolacyjne mocowanie



możliwość montażu z szydami długimi i na dzielonych rozetach



wersja elektroniczna z przyciskiem otwierającym zamek



anodowa powłoka w 6 kolorach



dowolny grawer wykonany laserem



10 letnia gwarancja



różne kształty



F1 – srebrny



F6 – inox



F9 – tytan



F4 – stare złoto



F8 – czarny



montaż drewnokręt		50 cm		80 cm		100 cm		120 cm		150 cm		170 cm	
		netto	brutto	netto	brutto	netto	brutto	netto	brutto	netto	brutto	netto	brutto
F1 F4 F6 F9	1-stronna	256,00	<b>314,88</b>	265,00	<b>325,95</b>	278,00	<b>341,94</b>	288,00	<b>354,24</b>	299,00	<b>367,77</b>	313,00	<b>384,99</b>
	2-stronna	512,00	<b>629,76</b>	529,00	<b>650,67</b>	555,00	<b>682,65</b>	578,00	<b>710,94</b>	599,00	<b>736,77</b>	625,00	<b>768,75</b>
	elektro przycisk	365,00	<b>448,95</b>	374,00	<b>460,02</b>	387,00	<b>476,01</b>	398,00	<b>489,54</b>	409,00	<b>503,07</b>	422,00	<b>519,06</b>
F8	1-stronna	292,00	<b>359,16</b>	301,00	<b>370,23</b>	317,00	<b>389,91</b>	328,00	<b>403,44</b>	338,00	<b>415,74</b>	355,00	<b>436,65</b>
	2-stronna	582,00	<b>715,86</b>	601,00	<b>739,23</b>	633,00	<b>778,59</b>	655,00	<b>805,65</b>	675,00	<b>830,25</b>	709,00	<b>872,07</b>
	elektro przycisk	415,00	<b>510,45</b>	426,00	<b>523,98</b>	436,00	<b>536,28</b>	448,00	<b>551,04</b>	466,00	<b>573,18</b>	480,00	<b>590,40</b>

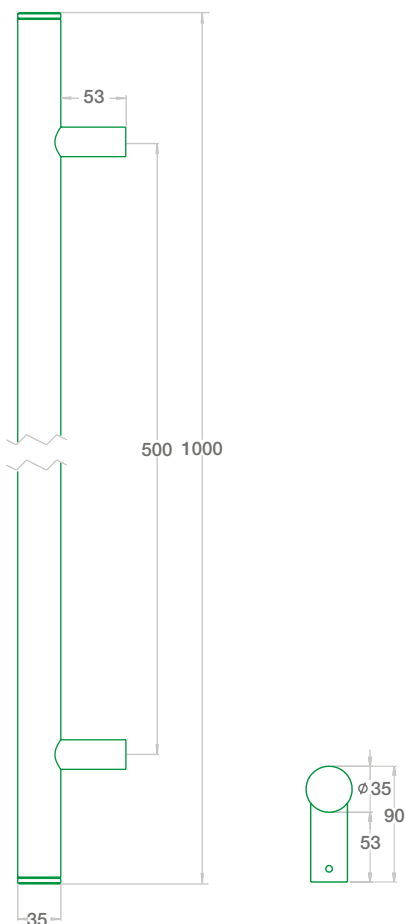


- elementy montażowe do drzwi aluminiowych 15 zł
- elementy montażowe do drzwi PVC 25 zł

montaż na przestrzał		50 cm		80 cm		100 cm		120 cm		150 cm		170 cm	
		netto	brutto	netto	brutto	netto	brutto	netto	brutto	netto	brutto	netto	brutto
F1 F4 F6 F9	1-stronna	302,00	<b>371,46</b>	312,00	<b>383,76</b>	319,00	<b>392,37</b>	349,00	<b>429,27</b>	364,00	<b>447,72</b>	369,00	<b>453,87</b>
	2-stronna	503,00	<b>618,69</b>	522,00	<b>642,06</b>	538,00	<b>661,74</b>	600,00	<b>738,00</b>	628,00	<b>772,44</b>	645,00	<b>793,35</b>
	elektro przycisk	411,00	<b>505,53</b>	421,00	<b>517,83</b>	428,00	<b>526,44</b>	459,00	<b>564,57</b>	472,00	<b>580,56</b>	479,00	<b>589,17</b>
F8	1-stronna	343,00	<b>421,89</b>	354,00	<b>438,06</b>	360,00	<b>442,80</b>	399,00	<b>490,77</b>	415,00	<b>510,45</b>	422,00	<b>519,06</b>
	2-stronna	568,00	<b>698,64</b>	589,00	<b>724,47</b>	611,00	<b>751,53</b>	684,00	<b>841,32</b>	717,00	<b>881,91</b>	731,00	<b>899,13</b>
	elektro przycisk	469,00	<b>576,87</b>	479,00	<b>589,17</b>	479,00	<b>589,17</b>	524,00	<b>644,52</b>	535,00	<b>658,05</b>	545,00	<b>670,35</b>



- elementy montażowe z funkcją termo 35 zł



#### Długość:

50, 80, 100, 120, 150, 170 cm



#### Rozstaw słupków montażowych:

Długość (cm)	50	80	100	120	150	170
Rozstaw (cm)	30	50	50	80	99,8	99,8



#### Wykończenie:

Szlif



#### Do drzwi:

Zewnętrznych i wewnętrzzkłatkowych



#### Produkt:

Polski



#### Dodatkowe informacje:

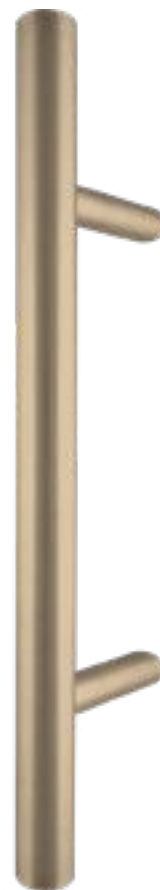
1. Rozstaw montażowy jest zależny od wymiarów antaby. Na rysunku podano Rozstaw dla antaby o długości 100 cm. Pozostałe wymiary w tabeli powyżej
2. Antaba Montreal w kolorze F3 złotym dostępna na zamówienie w zestawach po 50 kpl., bez dodatkowej opłaty
3. Mocowanie termoizolacyjne – dopłata 35 zł netto



F1 – srebrny



F6 – inox



F9 – tytan



F4 – stare złoto



F8 – czarny

montaż drewnokręt		50 cm		80 cm		100 cm		120 cm		150 cm		170 cm	
		netto	brutto	netto	brutto	netto	brutto	netto	brutto	netto	brutto	netto	brutto
F1 F4 F6 F9	1-stronna	287,00	<b>353,01</b>	296,00	<b>364,08</b>	308,00	<b>378,84</b>	322,00	<b>396,06</b>	331,00	<b>407,13</b>	342,00	<b>420,66</b>
	2-stronna	573,00	<b>704,79</b>	593,00	<b>729,39</b>	616,00	<b>757,68</b>	643,00	<b>790,89</b>	661,00	<b>813,03</b>	683,00	<b>840,09</b>
	elektro przycisk	415,00	<b>510,45</b>	424,00	<b>521,52</b>	435,00	<b>535,05</b>	450,00	<b>553,50</b>	458,00	<b>563,34</b>	469,00	<b>576,87</b>
F8	1-stronna	326,00	<b>400,98</b>	338,00	<b>415,74</b>	350,00	<b>430,50</b>	366,00	<b>450,18</b>	370,00	<b>455,10</b>	390,00	<b>479,70</b>
	2-stronna	652,00	<b>801,96</b>	675,00	<b>830,25</b>	699,00	<b>859,77</b>	733,00	<b>901,59</b>	741,00	<b>911,43</b>	779,00	<b>958,17</b>
	elektro przycisk	454,00	<b>558,42</b>	465,00	<b>571,95</b>	477,00	<b>586,71</b>	494,00	<b>607,62</b>	498,00	<b>612,54</b>	518,00	<b>637,14</b>

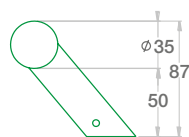
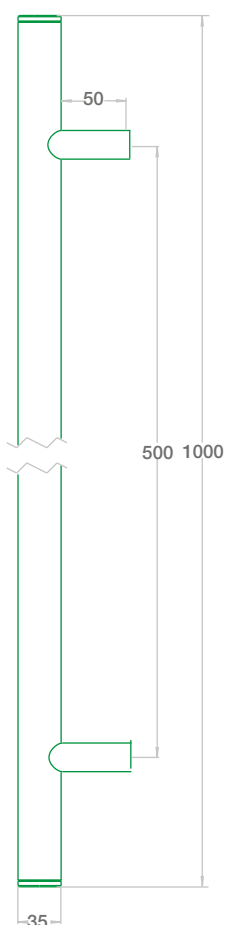


- elementy montażowe do drzwi aluminiowych 15 zł
- elementy montażowe do drzwi PVC 25 zł

montaż na przestrzał		50 cm		80 cm		100 cm		120 cm		150 cm		170 cm	
		netto	brutto	netto	brutto	netto	brutto	netto	brutto	netto	brutto	netto	brutto
F1 F4 F6 F9	1-stronna	350,00	<b>430,50</b>	358,00	<b>440,34</b>	362,00	<b>445,26</b>	394,00	<b>484,62</b>	407,00	<b>500,61</b>	415,00	<b>510,45</b>
	2-stronna	607,00	<b>746,61</b>	616,00	<b>757,68</b>	626,00	<b>769,98</b>	689,00	<b>847,47</b>	714,00	<b>878,22</b>	733,00	<b>901,59</b>
	elektro przycisk	476,00	<b>585,48</b>	486,00	<b>597,78</b>	490,00	<b>602,70</b>	522,00	<b>642,06</b>	534,00	<b>656,82</b>	541,00	<b>665,43</b>
F8	1-stronna	393,00	<b>483,39</b>	404,00	<b>496,92</b>	415,00	<b>510,45</b>	448,00	<b>551,04</b>	464,00	<b>570,72</b>	473,00	<b>581,79</b>
	2-stronna	689,00	<b>847,47</b>	699,00	<b>859,77</b>	709,00	<b>872,07</b>	784,00	<b>964,32</b>	808,00	<b>993,84</b>	831,00	<b>1022,13</b>
	elektro przycisk	521,00	<b>640,83</b>	531,00	<b>653,13</b>	541,00	<b>665,43</b>	574,00	<b>706,02</b>	592,00	<b>728,16</b>	600,00	<b>738,00</b>



- elementy montażowe z funkcją termo 35 zł



#### Długość:

50, 80, 100, 120, 150, 170 cm



#### Rozstaw słupków montażowych:

Długość (cm)	50	80	100	120	150	170
Rozstaw (cm)	30	50	50	80	99,8	99,8



#### Wykończenie:

Szlif



#### Do drzwi:

Zewnętrznych i wewnętrzzkłatkowych



#### Produkt:

Polski



#### Dodatkowe informacje:

1. Rozstaw montażowy jest zależny od wymiarów antaby. Na rysunku podano Rozstaw dla antaby o długości 100 cm. Pozostałe wymiary w tabeli powyżej
2. Antaba Montreal w kolorze F3 złotym dostępna na zamówienie w zestawach po 50 kpl., bez dodatkowej opłaty
3. Mocowanie termoizolacyjne – dopłata 35 zł netto



F1 – srebrny



F6 – inox



F9 – tytan



F4 – stare złoto



F8 – czarny

## montaż drewnokręt

		80 cm		100 cm		120 cm		150 cm		170 cm	
		netto	brutto	netto	brutto	netto	brutto	netto	brutto	netto	brutto
F1 F4 F6 F9	1-stronna	307,00	<b>377,61</b>	319,00	<b>392,37</b>	342,00	<b>420,66</b>	353,00	<b>434,19</b>	365,00	<b>448,95</b>
	2-stronna	635,00	<b>781,05</b>	639,00	<b>785,97</b>	683,00	<b>840,09</b>	705,00	<b>867,15</b>	731,00	<b>899,13</b>
	elektro przycisk	417,00	<b>512,91</b>	429,00	<b>527,67</b>	452,00	<b>555,96</b>	462,00	<b>568,26</b>	475,00	<b>584,25</b>
F8	1-stronna	343,00	<b>421,89</b>	359,00	<b>441,57</b>	381,00	<b>468,63</b>	391,00	<b>480,93</b>	408,00	<b>501,84</b>
	2-stronna	686,00	<b>843,78</b>	717,00	<b>881,91</b>	761,00	<b>936,03</b>	781,00	<b>960,63</b>	815,00	<b>1002,45</b>
	elektro przycisk	453,00	<b>557,19</b>	468,00	<b>575,64</b>	489,00	<b>601,47</b>	499,00	<b>613,77</b>	518,00	<b>637,14</b>



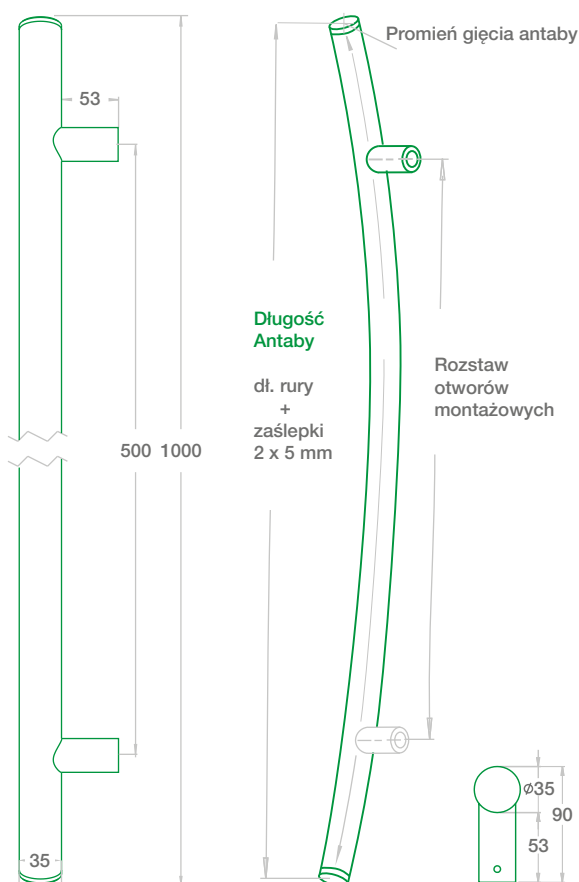
- elementy montażowe do drzwi aluminiowych 15 zł
- elementy montażowe do drzwi PVC 25 zł

## montaż na przestrzał

		80 cm		100 cm		120 cm		150 cm		170 cm	
		netto	brutto	netto	brutto	netto	brutto	netto	brutto	netto	brutto
F1 F4 F6 F9	1-stronna	354,00	<b>435,42</b>	371,00	<b>456,33</b>	403,00	<b>495,69</b>	417,00	<b>512,91</b>	424,00	<b>521,52</b>
	2-stronna	654,00	<b>804,42</b>	661,00	<b>813,03</b>	764,00	<b>939,72</b>	774,00	<b>952,02</b>	816,00	<b>1003,68</b>
	elektro przycisk	463,00	<b>569,49</b>	482,00	<b>592,86</b>	513,00	<b>630,99</b>	525,00	<b>645,75</b>	533,00	<b>655,59</b>
F8	1-stronna	396,00	<b>487,08</b>	402,00	<b>494,46</b>	452,00	<b>555,96</b>	467,00	<b>574,41</b>	476,00	<b>585,48</b>
	2-stronna	745,00	<b>916,35</b>	752,00	<b>924,96</b>	870,00	<b>1070,10</b>	880,00	<b>1082,40</b>	931,00	<b>1145,13</b>
	elektro przycisk	505,00	<b>621,15</b>	511,00	<b>628,53</b>	561,00	<b>690,03</b>	576,00	<b>708,48</b>	586,00	<b>720,78</b>



- elementy montażowe z funkcją termo 35 zł



### Długość:

80, 100, 120, 150, 170 cm



### Rozstaw słupków montażowych:

Długość (cm)	80	100	120	150	170
Rozstaw (cm)	50	50	80	99,8	99,8
Promień gięcia (cm)	120	120	120	150	170



### Wykończenie:

Szlif



### Do drzwi:

Zewnętrznych i wewnętrzzkłatkowych



### Produkt:

Polski



### Dodatkowe informacje:

1. Rozstaw montażowy jest zależny od wymiarów antaby. Na rysunku podano Rozstaw dla antaby o długości 100 cm. Pozostałe wymiary w tabeli powyżej
2. promień gięcia może być dostosowywany indywidualnie jednak nie mniejszy niż 120 cm, dostępny na zamówienie w zestawach po 50 kpl., bez dodatkowej opłaty
3. Antaba Montreal w kolorze F3 złotym dostępna na zamówienie w zestawach po 50 kpl., bez dodatkowej opłaty
4. Mocowanie termoizolacyjne – dopłata 35 zł netto



F1 – srebrny



F6 – inox



F9 – tytan



F4 – stare złoto



F8 – czarny

montaż drewnokręt		50 cm		80 cm		100 cm		120 cm		150 cm		170 cm	
		netto	brutto	netto	brutto	netto	brutto	netto	brutto	netto	brutto	netto	brutto
F1 F4 F6 F9	1-stronna	259,00	<b>318,57</b>	265,00	<b>325,95</b>	277,00	<b>340,71</b>	312,00	<b>383,76</b>	323,00	<b>397,29</b>	329,00	<b>404,67</b>
	2-stronna	519,00	<b>638,37</b>	531,00	<b>653,13</b>	553,00	<b>680,19</b>	623,00	<b>766,29</b>	645,00	<b>793,35</b>	661,00	<b>813,03</b>
	elektro przycisk	368,00	<b>452,64</b>	375,00	<b>461,25</b>	386,00	<b>474,78</b>	421,00	<b>517,83</b>	432,00	<b>531,36</b>	439,00	<b>539,97</b>
F8	1-stronna	298,00	<b>366,54</b>	305,00	<b>375,15</b>	318,00	<b>391,14</b>	358,00	<b>440,34</b>	372,00	<b>457,56</b>	381,00	<b>468,63</b>
	2-stronna	596,00	<b>733,08</b>	610,00	<b>750,30</b>	635,00	<b>781,05</b>	715,00	<b>879,45</b>	742,00	<b>912,66</b>	759,00	<b>933,57</b>
	elektro przycisk	424,00	<b>521,52</b>	431,00	<b>530,13</b>	442,00	<b>543,66</b>	484,00	<b>595,32</b>	497,00	<b>611,31</b>	505,00	<b>621,15</b>

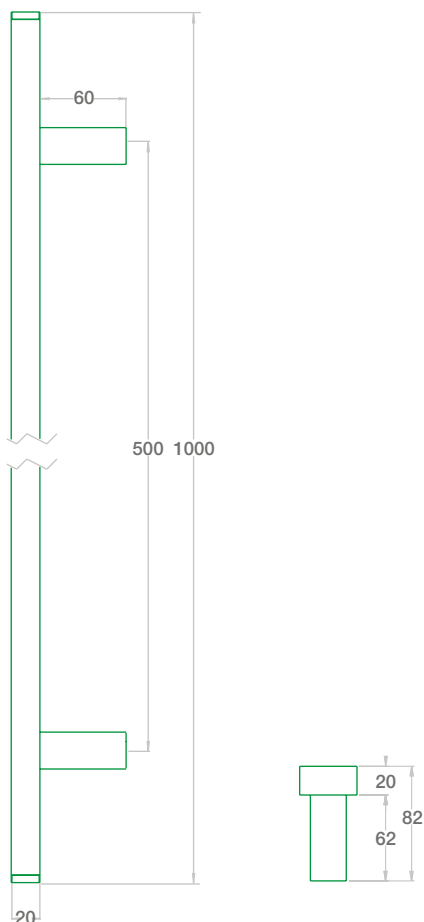


- elementy montażowe do drzwi aluminiowych 15 zł
- elementy montażowe do drzwi PVC 25 zł

montaż na przestrzał		50 cm		80 cm		100 cm		120 cm		150 cm		170 cm	
		netto	brutto	netto	brutto	netto	brutto	netto	brutto	netto	brutto	netto	brutto
F1 F4 F6 F9	1-stronna	329,00	<b>404,67</b>	337,00	<b>414,51</b>	346,00	<b>425,58</b>	381,00	<b>468,63</b>	394,00	<b>484,62</b>	403,00	<b>495,69</b>
	2-stronna	560,00	<b>688,80</b>	577,00	<b>709,71</b>	593,00	<b>729,39</b>	664,00	<b>816,72</b>	688,00	<b>846,24</b>	704,00	<b>865,92</b>
	elektro przycisk	439,00	<b>539,97</b>	448,00	<b>551,04</b>	455,00	<b>559,65</b>	490,00	<b>602,70</b>	503,00	<b>618,69</b>	512,00	<b>629,76</b>
F8	1-stronna	381,00	<b>468,63</b>	390,00	<b>479,70</b>	398,00	<b>489,54</b>	437,00	<b>537,51</b>	454,00	<b>558,42</b>	463,00	<b>569,49</b>
	2-stronna	643,00	<b>790,89</b>	665,00	<b>817,95</b>	681,00	<b>837,63</b>	764,00	<b>939,72</b>	792,00	<b>974,16</b>	809,00	<b>995,07</b>
	elektro przycisk	506,00	<b>622,38</b>	514,00	<b>632,22</b>	523,00	<b>643,29</b>	563,00	<b>692,49</b>	579,00	<b>712,17</b>	589,00	<b>724,47</b>



- elementy montażowe z funkcją termo 35 zł



#### Długość:

50, 80, 100, 120, 150, 170 cm



#### Rozstaw słupków montażowych:

Długość (cm)	50	80	100	120	150	170
Rozstaw (cm)	30	50	50	80	99,8	99,8



#### Wykończenie:

Szlif



#### Do drzwi:

Zewnętrznych i wewnętrzzkłatkowych



#### Produkt:

Polski



#### Dodatkowe informacje:

1. Rozstaw montażowy jest zależny od wymiarów antaby. Na rysunku podano Rozstaw dla antaby o długości 100 cm. Pozostałe wymiary w tabeli powyżej
2. Antaba w kolorze F3 złotym dostępna na zamówienie w zestawach po 50 kpl., bez dodatkowej opłaty; Antaba w kolorze F8 czarnym dostępna na zamówienie po dodatkowej opłacie w wysokości 15% od ceny regularnej
3. Mocowanie termoizolacyjne – dopłata 35 zł netto



F1 – srebrny



F6 – inox



F9 – tytan



F4 – stare złoto



F8 – czarny



montaż drewnokręt		50 cm		80 cm		100 cm		120 cm		150 cm		170 cm	
		netto	brutto	netto	brutto	netto	brutto	netto	brutto	netto	brutto	netto	brutto
F1 F4 F6 F9	1-stronna	359,00	<b>441,57</b>	370,00	<b>455,10</b>	379,00	<b>466,17</b>	411,00	<b>505,53</b>	425,00	<b>522,75</b>	432,00	<b>531,36</b>
	2-stronna	719,00	<b>884,37</b>	739,00	<b>908,97</b>	755,00	<b>928,65</b>	823,00	<b>1012,29</b>	849,00	<b>1044,27</b>	864,00	<b>1062,72</b>
	elektro przycisk	488,00	<b>600,24</b>	497,00	<b>611,31</b>	505,00	<b>621,15</b>	540,00	<b>664,20</b>	553,00	<b>680,19</b>	560,00	<b>688,80</b>
F8	1-stronna	414,00	<b>509,22</b>	425,00	<b>522,75</b>	434,00	<b>533,82</b>	473,00	<b>581,79</b>	489,00	<b>601,47</b>	497,00	<b>611,31</b>
	2-stronna	828,00	<b>1018,44</b>	849,00	<b>1044,27</b>	767,00	<b>943,41</b>	947,00	<b>1164,81</b>	977,00	<b>1201,71</b>	993,00	<b>1221,39</b>
	elektro przycisk	561,00	<b>690,03</b>	571,00	<b>702,33</b>	581,00	<b>714,63</b>	621,00	<b>763,83</b>	635,00	<b>781,05</b>	643,00	<b>790,89</b>

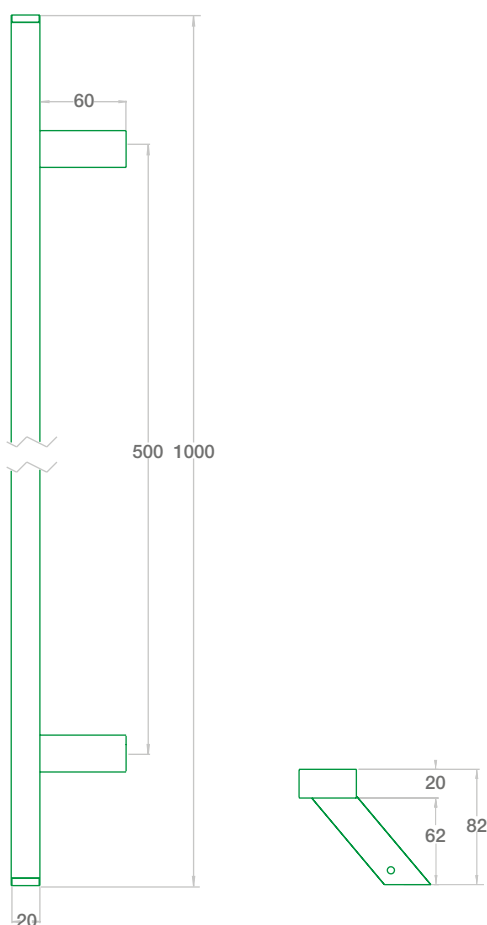


- elementy montażowe do drzwi aluminiowych 15 zł
- elementy montażowe do drzwi PVC 25 zł

montaż na przestrzał		50 cm		80 cm		100 cm		120 cm		150 cm		170 cm	
		netto	brutto	netto	brutto	netto	brutto	netto	brutto	netto	brutto	netto	brutto
F1 F4 F6 F9	1-stronna	431,00	<b>530,13</b>	438,00	<b>538,74</b>	449,00	<b>552,27</b>	482,00	<b>592,86</b>	494,00	<b>607,62</b>	501,00	<b>616,23</b>
	2-stronna	765,00	<b>940,95</b>	782,00	<b>961,86</b>	801,00	<b>985,23</b>	867,00	<b>1066,41</b>	894,00	<b>1099,62</b>	908,00	<b>1116,84</b>
	elektro przycisk	559,00	<b>687,57</b>	566,00	<b>696,18</b>	575,00	<b>707,25</b>	608,00	<b>747,84</b>	622,00	<b>765,06</b>	628,00	<b>772,44</b>
F8	1-stronna	496,00	<b>610,08</b>	504,00	<b>619,92</b>	514,00	<b>632,22</b>	554,00	<b>681,42</b>	568,00	<b>698,64</b>	576,00	<b>708,48</b>
	2-stronna	879,00	<b>1081,17</b>	900,00	<b>1107,00</b>	920,00	<b>1131,60</b>	998,00	<b>1227,54</b>	1027,00	<b>1263,21</b>	1044,00	<b>1284,12</b>
	elektro przycisk	642,00	<b>789,66</b>	650,00	<b>799,50</b>	662,00	<b>814,26</b>	700,00	<b>861,00</b>	714,00	<b>878,22</b>	723,00	<b>889,29</b>



- elementy montażowe z funkcją termo 35 zł



#### Długość:

50, 80, 100, 120, 150, 170 cm



#### Rozstaw słupków montażowych:

Długość (cm)	50	80	100	120	150	170
Rozstaw (cm)	30	50	50	80	99,8	99,8



#### Wykończenie:

Szlif



#### Do drzwi:

Zewnętrznych i wewnętrzzkłatkowych



#### Produkt:

Polski



#### Dodatkowe informacje:

1. Rozstaw montażowy jest zależny od wymiarów antaby. Na rysunku podano Rozstaw dla antaby o długości 100 cm. Pozostałe wymiary w tabeli powyżej
2. Antaba w kolorze F3 złotym dostępna na zamówienie w zestawach po 50 kpl., bez dodatkowej opłaty; Antaba w kolorze F8 czarnym dostępna na zamówienie po dodatkowej opłacie w wysokości 15% od ceny regularnej
3. Mocowanie termoizolacyjne – dopłata 35 zł netto

# OKUCIA DEDYKOWANE DO ANTAB

SOLO – pełny asortyment okuć do antab

## Slim Solo Plus

podstawowa klasa bezpieczeństwa

klamka + krótki szyld

rozeta

F1, F4, F6, F9

netto **brutto**

88,00 **108,24**

53,00 **65,19**



**Rozstaw:**  
72, 92 mm

Długa i wąska rozeta do drzwi zewnętrznych, do montażu z wąskim pochwytem.

## Freya Solo

podstawowa klasa bezpieczeństwa

rozeta

F1, F4, F6, F9

netto **brutto**

53,00 **65,19**



Okrągła rozeta do drzwi zewnętrznych, do montażu z pochwytem. Po stronie wewnętrznej również okrągła rozeta.

### Oval Solo Plus

podstawowa klasa bezpieczeństwa

klamka + krótki szyld

rozeta

F1, F4, F6, F9

netto **brutto**

88,00 **108,24**

53,00 **65,19**



**Rozstaw:**  
72, 92 mm

### Gaja Solo Plus

podstawowa klasa bezpieczeństwa

klamka + krótki szyld

rozeta

F8

F1, F4, F6, F9

netto **brutto** netto **brutto**

121,00 **148,83** 116,00 **142,68**

63,00 **77,49** 56,00 **68,88**



**Rozstaw:**  
72, 92 mm

Długa rozeta do drzwi zewnętrznych, do montażu z pochwytym. Klamka po stronie wewnętrznej.

# OKUCIA DEDYKOWANE DO ANTAB

SOLO – pełny asortyment okuć do antab

## Reja Solo Plus

podstawowa klasa bezpieczeństwa

klamko-rozeta + rozeta WB

rozeta

	F8		F1, F4, F6, F9	
	netto	brutto	netto	brutto
klamko-rozeta + rozeta WB	146,00	<b>179,58</b>	126,00	<b>154,98</b>
rozeta	63,00	<b>77,49</b>	56,00	<b>68,88</b>



## Mars Solo Flex Premium

3 klasa bezpieczeństwa z zabezpieczeniem wkładki

klamko-rozeta + rozeta WB

rozeta

	F8		F1, F4, F6, F9	
	netto	brutto	netto	brutto
klamko-rozeta + rozeta WB	267,00	<b>328,41</b>	232,00	<b>285,36</b>
rozeta	153,00	<b>188,19</b>	137,00	<b>168,51</b>



## Diana Solo Flex Premium

3 klasa bezpieczeństwa z zabezpieczeniem wkładki

klamko-rozeta + rozeta WB

rozeta

	F8		F1, F4, F6, F9	
	netto	brutto	netto	brutto
klamko-rozeta + rozeta WB	267,00	<b>328,41</b>	232,00	<b>285,36</b>
rozeta	153,00	<b>188,19</b>	137,00	<b>168,51</b>



### Ceres Solo Plus

podstawowa klasa bezpieczeństwa

klamko-rozeta + rozeta WB

rozeta

	F8		F1, F4, F6, F9	
	netto	brutto	netto	brutto
klamko-rozeta + rozeta WB	146,00	<b>179,58</b>	126,00	<b>154,98</b>
rozeta	63,00	<b>77,49</b>	56,00	<b>68,88</b>



### Mars Solo Premium

3 klasa bezpieczeństwa

klamko-rozeta + rozeta WB

rozeta

	F8		F1, F4, F6, F9	
	netto	brutto	netto	brutto
klamko-rozeta + rozeta WB	207,00	<b>254,61</b>	180,00	<b>221,40</b>
rozeta	126,00	<b>154,98</b>	111,00	<b>136,53</b>



### Diana Solo Premium

3 klasa bezpieczeństwa

klamko-rozeta + rozeta WB

rozeta

	F8		F1, F4, F6, F9	
	netto	brutto	netto	brutto
klamko-rozeta + rozeta WB	207,00	<b>254,61</b>	180,00	<b>221,40</b>
rozeta	126,00	<b>154,98</b>	111,00	<b>136,53</b>



# OKUCIA DEDYKOWANE DO ANTAB

SOLO – pełny asortyment okuć do antab

## Solid Solo Flex

	F8		F1, F4, F6, F9	
	netto	brutto	netto	brutto
klamka + krótki szyld	239,00	<b>293,97</b>	209,00	<b>257,07</b>
rozeta	137,00	<b>168,51</b>	122,00	<b>150,06</b>



**Rozstaw:**  
72, 92 mm

## Diva Solo

3 klasa bezpieczeństwa

	F1, F4, F6, F9	
	netto	brutto
klamka + krótki szyld	306,00	<b>376,38</b>
rozeta	92,00	<b>113,16</b>



**Rozstaw:**  
72, 92 mm

### Prestige Solo

3 klasa bezpieczeństwa

klamka + krótki szyld

rozeta

F1, F4, F6, F9

netto **brutto**

316,00 **388,68**

98,00 **120,54**



**Rozstaw:**  
72, 92 mm

### Royal Solo

3 klasa bezpieczeństwa z zabezpieczeniem wkładki

klamka + długi szyld

rozeta

F8

F1, F4, F6, F9

netto **brutto** netto **brutto**

369,00 **453,87** 321,00 **394,83**

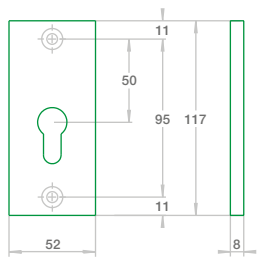
142,00 **174,66** 127,00 **156,21**



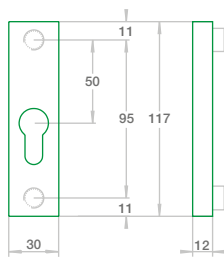
**Rozstaw:**  
72, 92 mm

# RYSUNKI TECHNICZNE

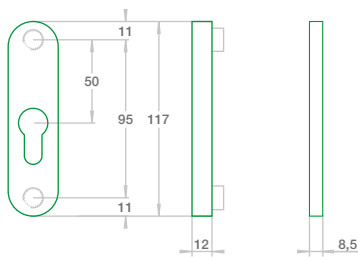
Okucia dedykowane do antab



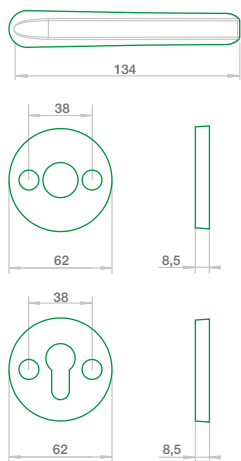
Rozeta Gaja Solo



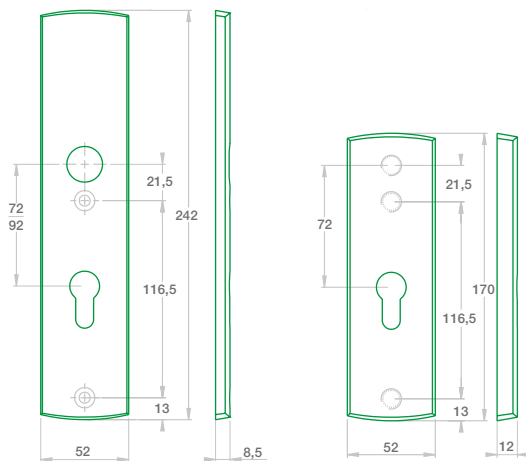
Oval Solo Plus



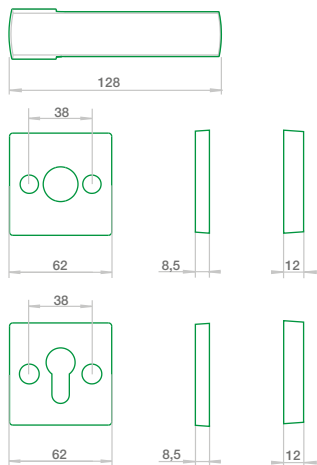
Rozeta Slim Solo



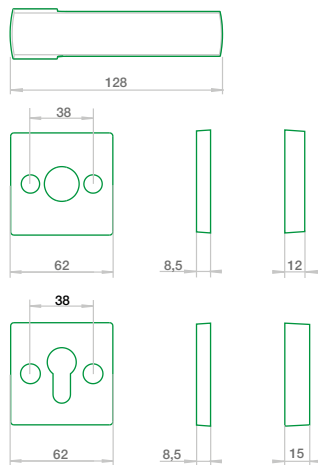
Reja Solo Plus



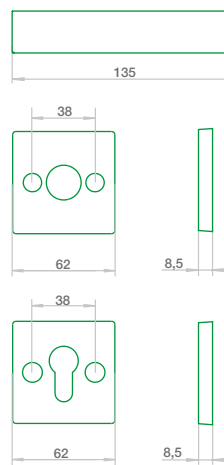
Diva Solo klamka + krótki szyld



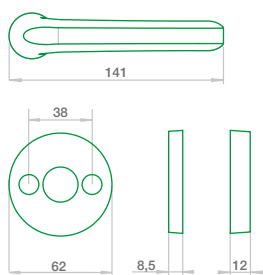
Mars Solo Premium



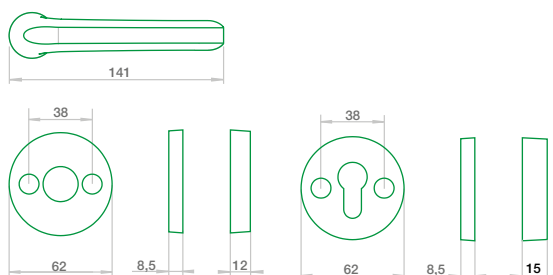
Mars Solo Flex Premium



Ceres Solo Plus

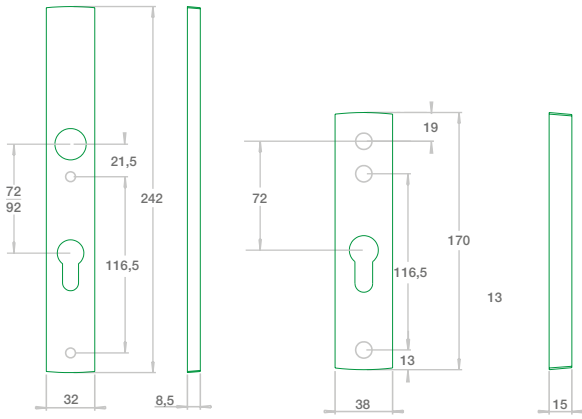


Diana Solo Premium

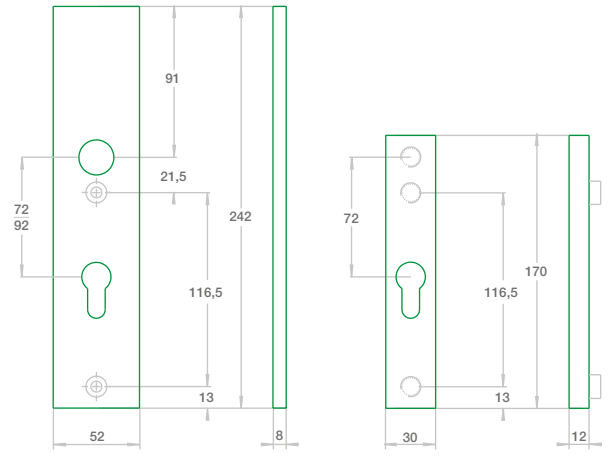


Diana Solo Flex Premium

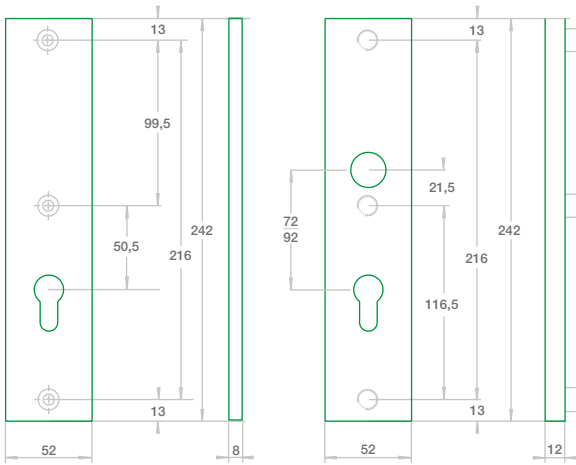




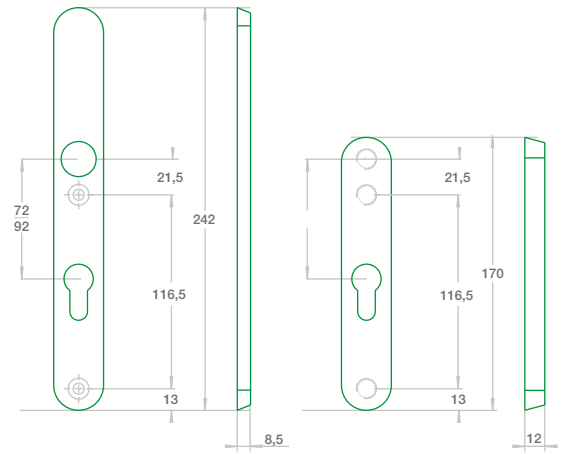
Solid Solo Flex



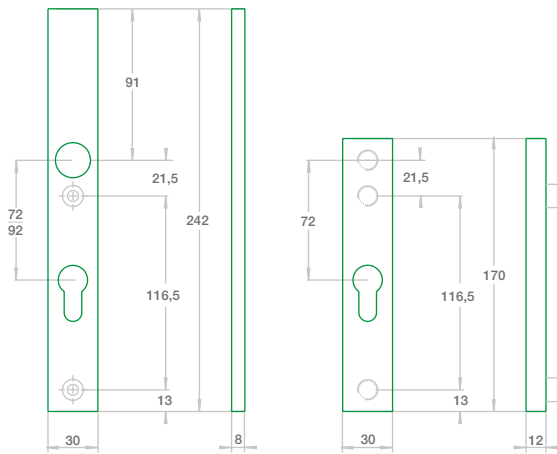
Gaja Solo Plus



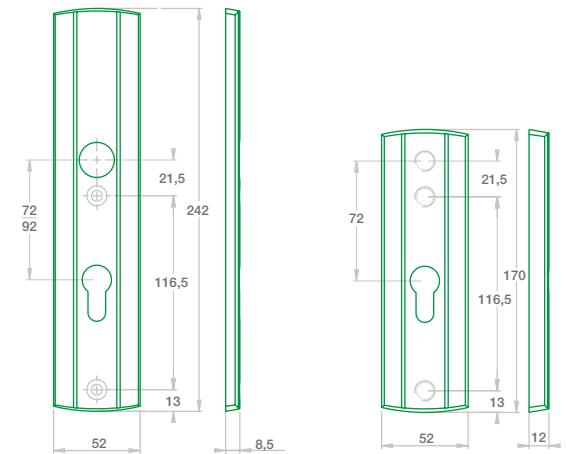
Royal Solo



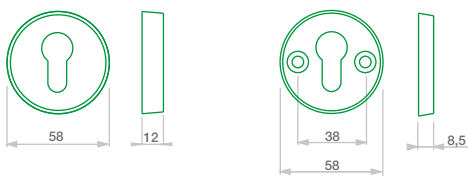
Oval Solo Plus



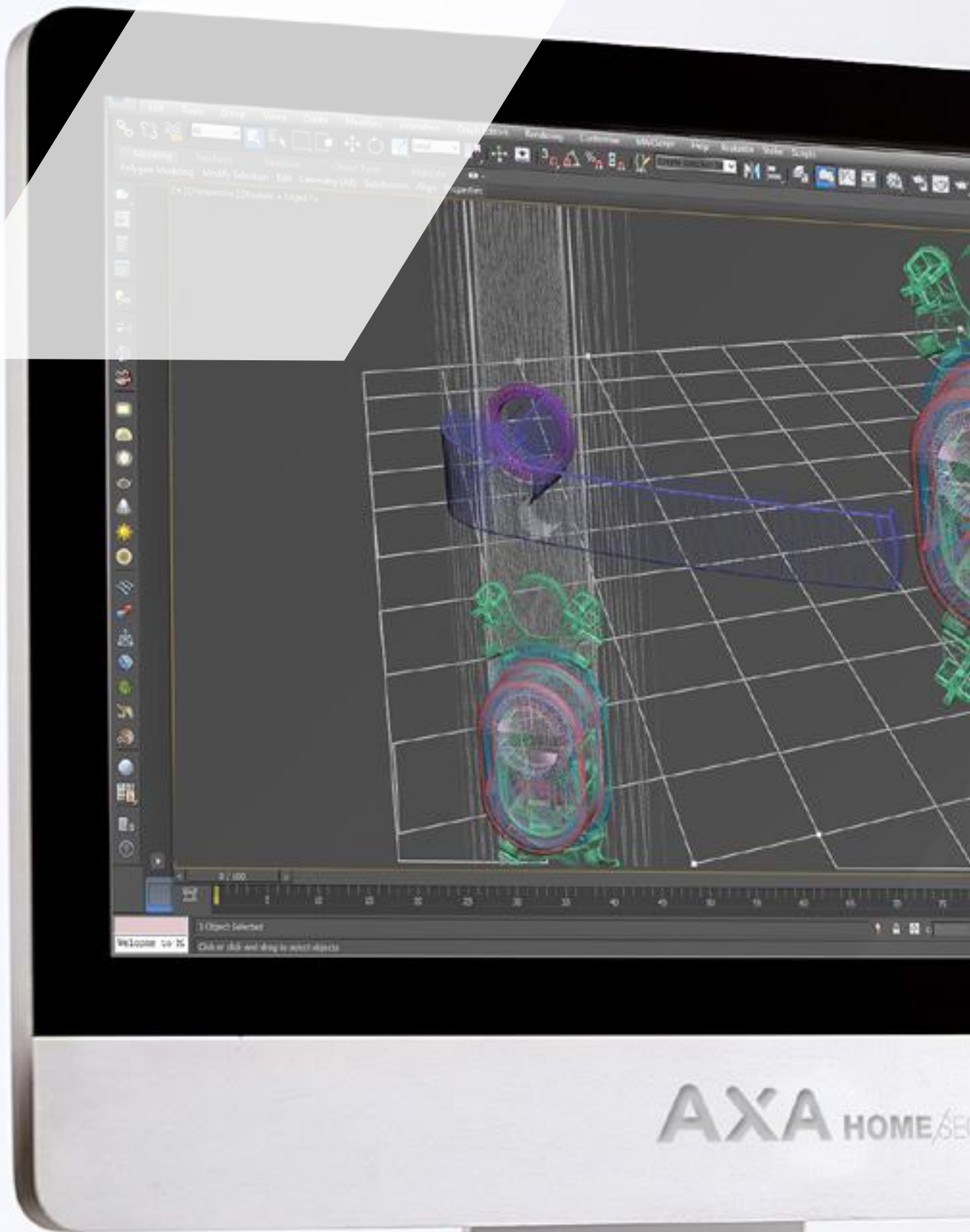
Slim Solo Plus

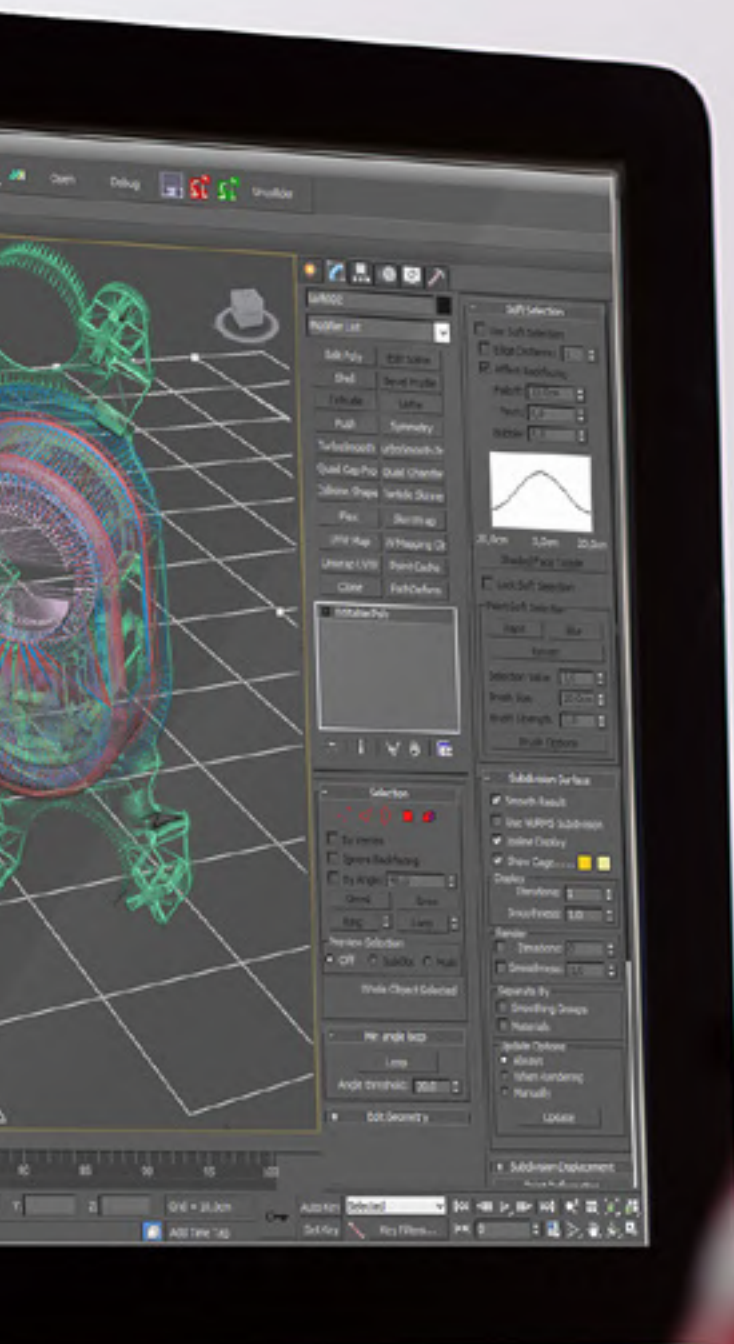


Prestige Solo



Freya Solo





POZOSTAŁA OFERTA

# PARAMETRY DLA OKUĆ ZABEZPIEZAJĄCYCH ZAMEK, PRZEZNACZONYCH DO DRZWI\*

## Kryteria akceptacji zabezpieczenia

Wyszczególnienie	Klasa 1	Klasa 2	Klasa 3	Klasa 4
<b>Wymagania konstrukcyjne</b>	tak	tak	tak	tak
<b>Wytrzymałość tarczy</b>				
Siła $\pm 50$ N	7 kN	10 kN	15 kN	20 kN
Maksymalne ugięcie	5 mm	5 mm	5 mm	5 mm
<b>Wytrzymałość elementów mocujących</b>				
Siła $0^{+5}$ %	10 kN	15 kN	20 kN	30 kN
Obciążenie wstępne $\pm 50$ N	500 N	500 N	500 N	500 N
Maksymalne odkształcenie	2 mm	2 mm	2 mm	2 mm
<b>Odporność na wiercenie</b>				
Czas trwania próby	nie	> 30 s	> 3 min	> 5 min
Siła osiowa $0^{+5}$ %	nie	200 N	200 N	300 N
<b>Odporność na atak przecinakiem</b>				
Punkty uderzenia dla długiej tarczy	nie	1, 2	1, 3, 4	1, 2, 3, 4, 5
Punkty uderzenia dla krótkiej tarczy	nie	1, 2	1, 3, 4	1, 2, 3, 4
Tarczka otworu pod klucz (patrz A.3.6.2)	*	*	*	*
Liczba uderzeń wahadła	nie	3	6	12
<b>Wytrzymałość płytki ochroniającej bębnek (jeśli jest zamontowana)</b>				
Siła $0^{+5}$ %	nie	10 kN	15 kN	20 kN

\* PN 1906:2012 – okucia budowlane. Klamki i gałki drzwiowe wraz z tarczami. Wymagania i metody badań.

## Sztywny łańcuch

### Sztywny łańcuch

	netto	brutto
	144,00	177,12



### Dlaczego warto wybrać sztywny łańcuch AXA?

- sztywny łańcuch przeznaczony do blokowania drzwi przed ich pełnym otwarciem, tylko do drzwi otwieranych do środka
- ochroni przed gwałtownym otwarciem drzwi i niepożądanym wtargnięciem do mieszkania
- jego małe gabaryty pozwalają na minimalne uchylenie drzwi
- doskonały w przypadku, gdy chcemy przewietrzyć mieszkanie
- łatwy montaż
- śruby i wkręty ukryte

# CYFROWY WIZJER DRZWIOWY AXA SZTYWNY ŁAŃCUCH

## AXA DDS 1

	netto	brutto
Wizjer cyfrowy AXA DDS 1	178,00	<b>218,94</b>

## AXA DDS 2

	netto	brutto
Wizjer cyfrowy AXA DDS 2	249,00	<b>306,27</b>



AXA DDS 1



AXA DDS 2

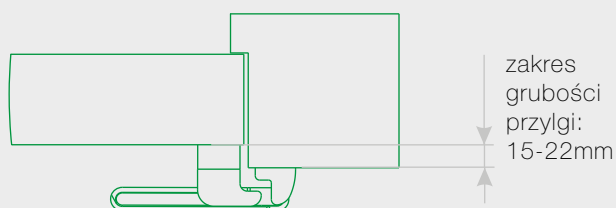
### Model DDS 1 / DDS 2

- Obsługiwany jednym przyciskiem
- Bezproblemowy i szybki montaż
- Pasuje do standardowego otworu na wizjer (14 mm)
- Duży ekran LCD o średnicy 3.2 cala daje wyraźny, jasny i kolorowy obraz
- Może zastąpić Twój dotychczasowy wizjer bez żadnej dodatkowej pracy
- Można obserwować otoczenie za drzwiami bez zdradzania swojej obecności w domu
- Możliwość montażu w drzwiach o grubości od 38 do 110 mm
- Po uruchomieniu działa od 10 do 20 sek. (ustawienia) DDS 2 (DDS 1-10 sek.)
- Zasilanie: 4 baterie AAA

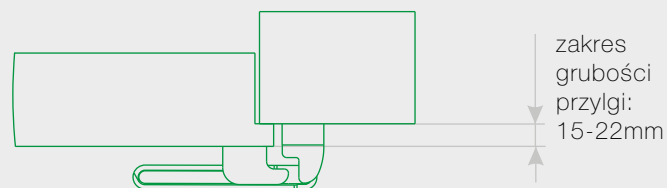
### Model DDS 2

- Możliwość zapisu do 50 zdjęć z kamery zamontowanej w wizjerze
- Data i godzina zrobienia zdjęcia
- Automatycznie wykonuje zdjęcie osobie dzwoniącej do drzwi
- Możliwość dodania karty pamięci do 8GB
- Wbudowane dzwonki

Prezentowane w katalogu kolory mogą nieznacznie różnić się od końcowego koloru wyrobu.



w komplecie z podkładką regulującą na drzwiach



w komplecie z podkładką regulującą zamontowaną na ościeżnicy

# ODBOJNIKI DO DRZWI

## OSŁONKI NA ZAWIASY

### Odbojnik AXA do ciężkich drzwi

	F8		F1, F4, F6, F9	
	netto	brutto	netto	brutto
Odbojnik MC-35	117,00	<b>143,91</b>	99,00	<b>121,77</b>
Odbojnik MC-50	169,00	<b>207,87</b>	147,00	<b>180,81</b>
Odbojnik MC-65	189,00	<b>232,47</b>	164,00	<b>201,72</b>

### Odbojniki ze stali nierdzewnej

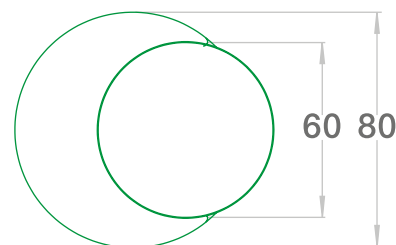
	F1, F4, F6, F9	
	netto	brutto
nr katalogowy 6900-01	65,00	<b>79,95</b>
nr katalogowy 6900-02	23,00	<b>28,29</b>
nr katalogowy 6900-03	26,00	<b>31,98</b>
nr katalogowy 6900-04	28,00	<b>34,44</b>
nr katalogowy 6900-05	23,00	<b>28,29</b>
nr katalogowy 6900-06	19,00	<b>23,37</b>
nr katalogowy 6900-07	22,00	<b>27,06</b>



**MC-65** / kolor F9



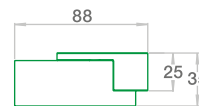
PROJEKTANT:  
Marek Czyż



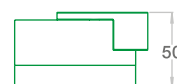
**MC-35** / kolor F1



**MC-50** / kolor F8

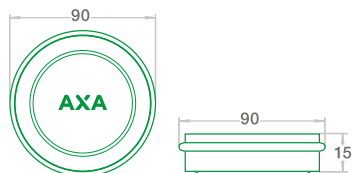


Odbojnik z modulem 15 mm

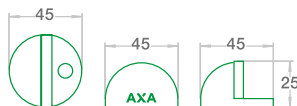


Odbojnik z modulem 30 mm

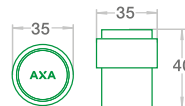
- Dedykowany do ciężkich drzwi, zewnętrznych i wewnętrznych.
- Możliwość dopasowania wysokości do dolnej krawędzi drzwi, dzięki dodatkowym modułom – 15 i 30 mm.
- Masywny korpus.
- Dostępne w kolorach: F1 srebrny, F4 stare złoto, F6 inox, F8 czarny, F9 tytan.



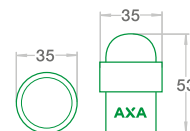
nr kat. 6900-01



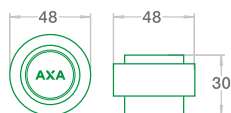
nr kat. 6900-02



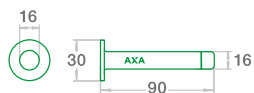
nr kat. 6900-03



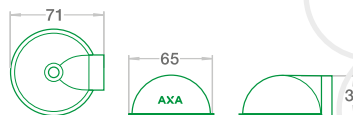
nr kat. 6900-04



nr kat. 6900-05



nr kat. 6900-06



nr kat. 6900-07

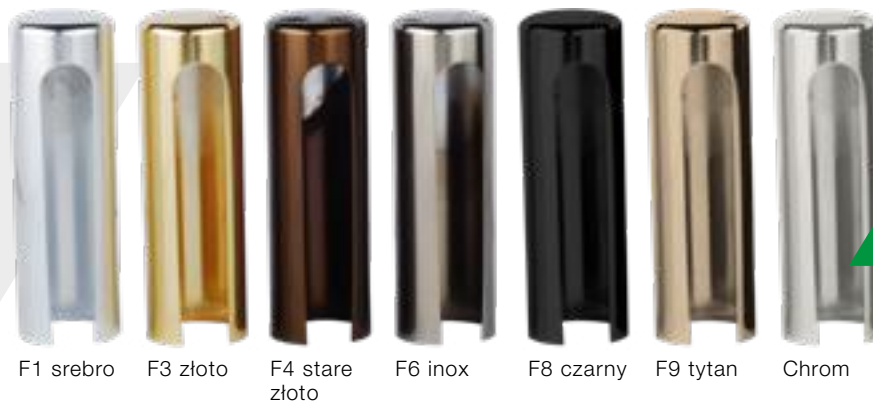


## Ostonki na zawiasy

Ostonki na zawiasy

	F8	F1, F3, F4, F6, F9, Chrom	
netto	<b>brutto</b>	netto	<b>brutto</b>
8,60	<b>10,58</b>	6,40	<b>7,87</b>

- Ostonki zawiasów wykonane są z aluminium.
- Anodowane w sześciu wariantach kolorystycznych: F1 srebro, F3 złoto, F4 stare złoto, F6 inox, F8 czarny, F9 tytan. Dodatkowo dostępne w wykończeniu chromowanym.
- Średnica – 20 mm.



nowość

\* pakowane po 12 sztuk (i wielokrotność)

# WKŁADKI PATENTOWE

W każdym kolorze okuć

## W ofercie następujące komplety wkładek\*:

Wymiar	Klasa B		ABHIII W235	
	netto	brutto	netto	brutto
26/35 + 26/35	153,80	<b>207,63</b>	195,60	<b>264,06</b>
26/40 + 26/40	174,70	<b>235,85</b>	203,60	<b>274,86</b>
26/45 + 26/45	183,90	<b>248,27</b>	211,40	<b>285,39</b>
26/50 + 26/50	193,10	<b>260,69</b>	219,30	<b>296,06</b>
26/55 + 26/55	199,80	<b>269,73</b>	227,30	<b>306,86</b>

Wymiar	Klasa B		Klasa C	
	netto	brutto	netto	brutto
30/30 + 30/30	156,30	<b>211,01</b>	187,80	<b>253,53</b>
30/35 + 30/35	153,80	<b>207,63</b>	195,60	<b>264,06</b>
30/40 + 30/40	117,70	<b>158,90</b>	203,60	<b>274,86</b>
30/45 + 30/45	170,90	<b>230,72</b>	211,40	<b>285,39</b>
30/50 + 30/50	179,50	<b>242,33</b>	219,30	<b>296,06</b>
30/55 + 30/55	188,00	<b>253,80</b>	227,30	<b>306,86</b>
30/60 + 30/60	196,60	<b>265,41</b>	235,10	<b>317,39</b>
30/65 + 30/65	205,10	<b>276,89</b>	243,00	<b>328,05</b>
30/70 + 30/70*	213,60	<b>288,36</b>	250,90	<b>338,72</b>
30/75 + 30/75*	451,40	<b>609,39</b>	565,60	<b>763,56</b>
35/35 + 35/35	162,40	<b>219,24</b>	203,60	<b>274,86</b>
35/40 + 35/40	170,90	<b>230,72</b>	211,40	<b>285,39</b>
35/45 + 35/45	179,50	<b>242,33</b>	219,30	<b>296,06</b>
35/50 + 35/50	188,00	<b>253,80</b>	227,30	<b>306,86</b>
35/55 + 35/55	196,60	<b>265,41</b>	235,10	<b>317,39</b>
35/60 + 35/60	205,10	<b>276,89</b>	243,00	<b>328,05</b>
35/65 + 35/65	227,00	<b>306,45</b>	250,90	<b>338,72</b>
35/70 + 35/70*	236,00	<b>318,60</b>	258,80	<b>349,38</b>
35/75 + 35/75*	484,00	<b>653,40</b>	597,90	<b>807,17</b>
40/40 + 40/40	179,50	<b>242,33</b>	219,30	<b>296,06</b>
40/45 + 40/45	188,00	<b>253,80</b>	227,30	<b>306,86</b>
40/50 + 40/50	196,60	<b>265,41</b>	250,80	<b>338,58</b>
40/55 + 40/55	193,40	<b>261,09</b>	259,20	<b>349,92</b>
40/60 + 40/60	213,60	<b>288,36</b>	282,70	<b>381,65</b>
40/65 + 40/65	222,10	<b>299,84</b>	258,80	<b>349,38</b>
40/70 + 40/70*	230,70	<b>311,45</b>	266,70	<b>360,05</b>
40/75 + 40/75*	516,30	<b>697,01</b>	630,90	<b>851,72</b>
45/45 + 45/45	196,60	<b>265,41</b>	235,10	<b>317,39</b>
45/50 + 45/50	193,40	<b>261,09</b>	259,20	<b>349,92</b>
45/55 + 45/55	201,30	<b>271,76</b>	271,20	<b>366,12</b>
45/60 + 45/60	236,00	<b>318,60</b>	276,00	<b>372,60</b>

\* komplet zawiera wkładkę dwustronną + wkładkę z gałką, 5 kluczy, kartę bezpieczeństwa, 2 śruby mocujące

\*\* wkładki z pokrętelem w kolorze F8 czarnym za dodatkową opłatą 5 zł netto (termin dostawy na zapytanie). Nie podlega rabatowi.





45/65 + 45/65	245,10	<b>330,89</b>	266,70	<b>360,05</b>
45/70 + 45/70*	271,00	<b>365,85</b>	289,20	<b>390,42</b>
45/75 + 45/75*	549,30	<b>741,56</b>	663,60	<b>895,86</b>
50/50 + 50/50	201,30	<b>271,76</b>	267,60	<b>361,26</b>
50/55 + 50/55	222,10	<b>299,84</b>	258,80	<b>349,38</b>
50/60 + 50/60	236,20	<b>318,87</b>	284,40	<b>383,94</b>
50/65 + 50/65	255,10	<b>344,39</b>	289,20	<b>390,42</b>
50/70 + 50/70*	333,60	<b>450,36</b>	407,00	<b>549,45</b>
50/75 + 50/75*	581,50	<b>785,03</b>	695,70	<b>939,20</b>
55/55 + 55/55	230,70	<b>311,45</b>	266,70	<b>360,05</b>
55/60 + 55/60	255,10	<b>344,39</b>	289,20	<b>390,42</b>
55/65 + 55/65	279,50	<b>377,33</b>	311,70	<b>420,80</b>
55/70 + 55/70*	366,20	<b>494,37</b>	439,70	<b>593,60</b>
55/75 + 55/75*	614,10	<b>829,04</b>	728,40	<b>983,34</b>
60/60 + 60/60*	279,50	<b>377,33</b>	311,70	<b>420,80</b>
60/65 + 60/65*	303,90	<b>410,27</b>	334,30	<b>451,31</b>

### Wygląd wkładek zamontowanych w rozecie:



# WKŁADKI POJEDYNCZE

Wymiar	Wkładki pojedyncze dwustronne				Wkładki pojedyncze z galką			
	Klasa B		ABHIII W235		Klasa B		ABHIII W235	
	netto	brutto	netto	brutto	netto	brutto	netto	brutto
26/26	87,00	<b>107,01</b>	144,10	<b>177,24</b>	116,70	<b>143,54</b>	178,20	<b>219,19</b>
26/30	87,00	<b>107,01</b>	144,10	<b>177,24</b>	116,70	<b>143,54</b>	178,20	<b>219,19</b>
26/35	93,40	<b>114,88</b>	151,20	<b>185,98</b>	123,00	<b>151,29</b>	185,20	<b>227,80</b>
26/40	99,70	<b>122,63</b>	158,20	<b>194,59</b>	129,30	<b>159,04</b>	192,20	<b>236,41</b>
26/45	105,90	<b>130,26</b>	165,20	<b>203,20</b>	135,70	<b>166,91</b>	199,30	<b>245,14</b>
26/50	112,20	<b>138,01</b>	172,20	<b>211,81</b>	142,00	<b>174,66</b>	206,30	<b>253,75</b>
26/55	118,60	<b>145,88</b>	179,30	<b>220,54</b>	148,30	<b>182,41</b>	213,30	<b>262,36</b>

Wymiar	Wkładki pojedyncze dwustronne				Wkładki pojedyncze z galką			
	Klasa B		Klasa C		Klasa B		Klasa C	
	netto	brutto	netto	brutto	netto	brutto	netto	brutto
30/30	87,00	<b>107,01</b>	144,10	<b>177,24</b>	116,70	<b>143,54</b>	178,20	<b>219,19</b>
30/35	93,40	<b>114,88</b>	151,20	<b>185,98</b>	123,00	<b>151,29</b>	185,20	<b>227,80</b>
30/40	99,70	<b>122,63</b>	158,20	<b>194,59</b>	130,90	<b>161,01</b>	192,20	<b>236,41</b>
30/45	105,90	<b>130,26</b>	165,20	<b>203,20</b>	135,70	<b>166,91</b>	199,30	<b>245,14</b>
30/50	112,20	<b>138,01</b>	172,20	<b>211,81</b>	142,00	<b>174,66</b>	206,30	<b>253,75</b>
30/55	118,60	<b>145,88</b>	179,30	<b>220,54</b>	148,30	<b>182,41</b>	213,30	<b>262,36</b>
30/60	124,90	<b>153,63</b>	186,30	<b>229,15</b>	154,70	<b>190,28</b>	220,30	<b>270,97</b>
30/65	131,20	<b>161,38</b>	193,30	<b>237,76</b>	160,90	<b>197,91</b>	227,30	<b>279,58</b>
30/70	137,60	<b>169,25</b>	200,30	<b>246,37</b>	167,20	<b>205,66</b>	234,30	<b>288,19</b>
30/75	258,90	<b>318,45</b>	362,10	<b>445,38</b>	288,70	<b>355,10</b>	396,20	<b>487,33</b>
30/80	278,40	<b>342,43</b>	383,70	<b>471,95</b>	-	-	-	-
35/35	99,70	<b>122,63</b>	158,20	<b>194,59</b>	129,30	<b>159,04</b>	192,20	<b>236,41</b>
35/40	105,90	<b>130,26</b>	165,20	<b>203,20</b>	135,70	<b>166,91</b>	199,30	<b>245,14</b>
35/45	112,20	<b>138,01</b>	172,20	<b>211,81</b>	142,00	<b>174,66</b>	206,30	<b>253,75</b>
35/50	118,60	<b>145,88</b>	179,30	<b>220,54</b>	148,30	<b>182,41</b>	213,30	<b>262,36</b>
35/55	124,90	<b>153,63</b>	186,30	<b>229,15</b>	154,70	<b>190,28</b>	220,30	<b>270,97</b>
35/60	131,20	<b>161,38</b>	193,30	<b>237,76</b>	160,90	<b>197,91</b>	227,30	<b>279,58</b>
35/65	137,60	<b>169,25</b>	200,30	<b>246,37</b>	167,20	<b>205,66</b>	234,30	<b>288,19</b>
35/70	143,80	<b>176,87</b>	207,30	<b>254,98</b>	173,50	<b>213,41</b>	241,30	<b>296,80</b>
35/75	278,40	<b>342,43</b>	383,70	<b>471,95</b>	308,00	<b>378,84</b>	417,70	<b>513,77</b>
35/80	297,70	<b>366,17</b>	405,30	<b>498,52</b>	-	-	-	-
35/85	317,20	<b>390,16</b>	426,90	<b>525,09</b>	-	-	-	-
40/40	112,20	<b>138,01</b>	172,20	<b>211,81</b>	142,00	<b>174,66</b>	206,30	<b>253,75</b>
40/45	118,60	<b>145,88</b>	179,30	<b>220,54</b>	148,30	<b>182,41</b>	213,30	<b>262,36</b>
40/50	124,90	<b>153,63</b>	186,30	<b>229,15</b>	154,70	<b>190,28</b>	220,30	<b>270,97</b>
40/55	131,20	<b>161,38</b>	193,30	<b>237,76</b>	160,90	<b>197,91</b>	227,30	<b>279,58</b>

40/60	137,60	<b>169,25</b>	200,30	<b>246,37</b>	167,20	<b>205,66</b>	234,30	<b>288,19</b>
40/65	143,80	<b>176,87</b>	207,30	<b>254,98</b>	173,50	<b>213,41</b>	241,30	<b>296,80</b>
40/70	150,10	<b>184,62</b>	214,30	<b>263,59</b>	179,90	<b>221,28</b>	248,30	<b>305,41</b>
40/75	297,70	<b>366,17</b>	405,30	<b>498,52</b>	327,50	<b>402,83</b>	439,30	<b>540,34</b>
40/80	317,20	<b>390,16</b>	426,90	<b>525,09</b>	-	-	-	-
40/90	356,00	<b>437,88</b>	470,00	<b>578,10</b>	-	-	-	-
45/45	124,90	<b>153,63</b>	186,30	<b>229,15</b>	154,70	<b>190,28</b>	220,30	<b>270,97</b>
45/50	131,20	<b>161,38</b>	193,30	<b>237,76</b>	160,90	<b>197,91</b>	227,30	<b>279,58</b>
45/55	137,60	<b>169,25</b>	200,30	<b>246,37</b>	167,20	<b>205,66</b>	234,30	<b>288,19</b>
45/60	143,80	<b>176,87</b>	207,30	<b>254,98</b>	173,50	<b>213,41</b>	241,30	<b>296,80</b>
45/65	150,10	<b>184,62</b>	214,30	<b>263,59</b>	179,90	<b>221,28</b>	248,30	<b>305,41</b>
45/70	169,60	<b>208,61</b>	235,90	<b>290,16</b>	199,30	<b>245,14</b>	269,90	<b>331,98</b>
45/75	317,20	<b>390,16</b>	426,90	<b>525,09</b>	346,90	<b>426,69</b>	460,90	<b>566,91</b>
50/50	137,60	<b>169,25</b>	200,30	<b>246,37</b>	167,20	<b>205,66</b>	234,30	<b>288,19</b>
50/55	143,80	<b>176,87</b>	207,30	<b>254,98</b>	173,50	<b>213,41</b>	241,30	<b>296,80</b>
50/60	150,10	<b>184,62</b>	214,30	<b>263,59</b>	179,90	<b>221,28</b>	248,30	<b>305,41</b>
50/65	169,60	<b>208,61</b>	235,90	<b>290,16</b>	199,30	<b>245,14</b>	269,90	<b>331,98</b>
50/70	189,00	<b>232,47</b>	257,40	<b>316,60</b>	218,70	<b>269,00</b>	291,50	<b>358,55</b>
50/75	336,60	<b>414,02</b>	448,40	<b>551,53</b>	366,30	<b>450,55</b>	482,50	<b>593,48</b>
55/55	150,10	<b>184,62</b>	214,30	<b>263,59</b>	179,90	<b>221,28</b>	248,30	<b>305,41</b>
55/60	169,60	<b>208,61</b>	235,90	<b>290,16</b>	199,30	<b>245,14</b>	269,90	<b>331,98</b>
55/65	189,00	<b>232,47</b>	257,40	<b>316,60</b>	218,70	<b>269,00</b>	291,50	<b>358,55</b>
55/70	208,40	<b>256,33</b>	279,10	<b>343,29</b>	238,10	<b>292,86</b>	313,10	<b>385,11</b>
55/75	356,00	<b>437,88</b>	470,00	<b>578,10</b>	385,80	<b>474,53</b>	504,00	<b>619,92</b>
60/60	189,00	<b>232,47</b>	257,40	<b>316,60</b>	218,70	<b>269,00</b>	291,50	<b>358,55</b>
60/65	208,40	<b>256,33</b>	279,10	<b>343,29</b>	238,10	<b>292,86</b>	313,10	<b>385,11</b>
65/70	247,20	<b>304,06</b>	322,20	<b>396,31</b>	277,00	<b>340,71</b>	356,20	<b>438,13</b>



2400

	AS 05 7505-03-49	AS 06 7506-24-49	AS 07 7507-24-49	1110T	1130 BT	1130 B	2400T
znak CE	●	●	●	●	●	●	●
stała siła zamykania wg EN	3	3	3	3	3	3	3
siła zamykania	2-4	2-4	2-4	3	2-4	2-6*	2-4
maksymalna szerokość skrzydła	950 mm	1100 mm	1100 mm	950 mm	1100 mm	1400 mm	1100 mm
maksymalna waga skrzydła	60kg	80kg	80kg	60kg	80kg	120kg	80kg
maksymalny kąt otwarcia	180°	105°	180°	180°	180°	180°	120°
regulacja prędkości zamykania	●	●	●	●	●	●	●
regulacja docisku końcowego	●	●	●	●	●	●	●
regulacja tłumienia otwarcia	○	○	●	○	●	●	●
możliwość zastosowania z drzwiami p.poż	○	○	●	○	●	●	
blokada (nie dla drzwi przeciw poż)	○	○	○	○	○	○	○
kompensacja temperatury		●	●	●	●	●	●
z ramieniem	●	●	●			●	
z szyną				●	●		
zestaw do montażu równoległego lub na ramie		●	●			●	
	15.000	50.000	50.000	50.000	50.000	50.000	50.000
kolor	srebrny	srebrny	srebrny	srebrny	srebrny	srebrny	srebrny
gwarancja	10lat	10 lat	10 lat	10lat	10 lat	10 lat	10 lat
klasyfikacja	483113	382-4113	482-4113	483113	482-4113	482-6113	382-4113
cena netto	129,00 zł	198,00 zł	229,00 zł	299,00 zł	399,00 zł	369,00 zł	539,00 zł
<b>cena brutto</b>	<b>158,67 zł</b>	<b>243,54 zł</b>	<b>281,67 zł</b>	<b>367,77 zł</b>	<b>490,77 zł</b>	<b>453,87 zł</b>	<b>662,97 zł</b>

Legenda: ● jest ○ opcja

Samozamykacze to inteligentne, zintegrowane rozwiązania, które łączą bezpieczeństwo, wygodę użytkownika, minimalistyczne wzornictwo i najwyższą jakość.

Zaproponowana oferta produktów pozwala na swobodne projektowanie drzwi, systemów ewakuacji, oddymiania i zabezpieczeń PPOŻ.



AS 05



AS 06



AS 07



1130B



1110T



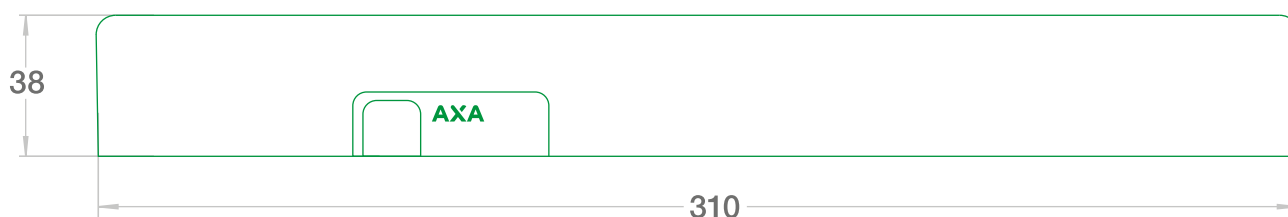
1130 BT

# AXA REMOTE 2.0

Zdalnie sterowana blokada uchyłu okna

AXA Remote 2.0	netto	brutto
kompletny system	399,00	<b>490,77</b>
system zasilający 230V	105,00	<b>129,15</b>

AXA Remote solar	netto	brutto
kompletny system	599,00	<b>736,77</b>
system zasilający 230V	105,00	<b>129,15</b>



czas montażu  
do 15 min.



sterowanie  
bezprowadowe



możliwość  
wentylacji  
pomieszczenia



zabezpieczenie  
przed dziećmi



automatyczna  
blokada



w zestawie  
elementy  
mocujące



- Kompletny system składa się ze zdalnie sterowanej blokady uchyłu okna, pilota, którym można sterować blokadą oraz zestawu baterii zasilających.
- Remote 2.0 jest dostosowany do okien otwieranych na zewnątrz, do wewnątrz oraz do wszystkich okien dachowych. Zestawy montażowe uzależnione są od typu okna. Prosimy o zaznaczenie w zamówieniu swojego typu okien.

# NAWIERZCHNIOWY SYSTEM ANTYPANICZNY

## Fast Push

Nazwa	Typ	netto	brutto
Dźwignia jednopunktowa	1 59001-10	355,00	<b>436,65 zł</b>
Dźwignia trzypunktowa z możliwością dezaktywacji rygla bocznego	1 59011-10	389,00	<b>478,47 zł</b>
Wersja modułowa bez rygla bocznego, do stosowania z dodatkowymi ryglami	1 59016-10	297,00	<b>365,31 zł</b>

## Fast Touch

Nazwa	Typ	Długość	netto	brutto
Listwa trzypunktowa z możliwością dezaktywacji rygla bocznego	1 59811-11	840	565,00	<b>694,95</b>
	1 59811-10	1200	645,00	<b>793,35</b>
Wersja modułowa bez rygla bocznego, do stosowania z ryglami	1 59816-11	840	519,00	<b>638,37</b>
	1 59816-10	1200	598,00	<b>735,54</b>

## Rygle nawierzchniowe

Nazwa	Typ	netto	brutto
Para rygli bocznych	1 07063-51	394,00	<b>484,62</b>
Para rygli pionowych	1 07063-61	394,00	<b>484,62</b>

## Dodatkowy asortyment

Nazwa	Typ	Długość	netto	brutto
Stalowy drążek poziomy w kolorze czerwonym	1 07007-13	900	43,00	<b>52,89</b>
Stalowy drążek poziomy w kolorze czerwonym	1 07007-14	1200	50,00	<b>61,50</b>
Klamka z odwrotnym bębniem	1 07078 38		192,00	<b>236,16</b>
Klamka	1 07078 68		261,00	<b>321,03</b>
Gałka	1 07078 69		180,00	<b>221,40</b>



Fast Push



Fast Touch



1 07078 38  
Okucie zewnętrzne z cylindrem powyżej rękojęści.

1 07078 68  
Wydłużona rękojęść dla wygody użytkownika.

1 07078 69  
Dzięki ruchomej gałce możliwa instalacja na ograniczonej powierzchni.

- Jakość i bezpieczeństwo potwierdzone certyfikatami
- Niezwykle łatwa i szybka instalacja
- Rozwiązanie zarówno dla drzwi jedno jak i dwuskrzydłowych



Rygle nawierzchniowe

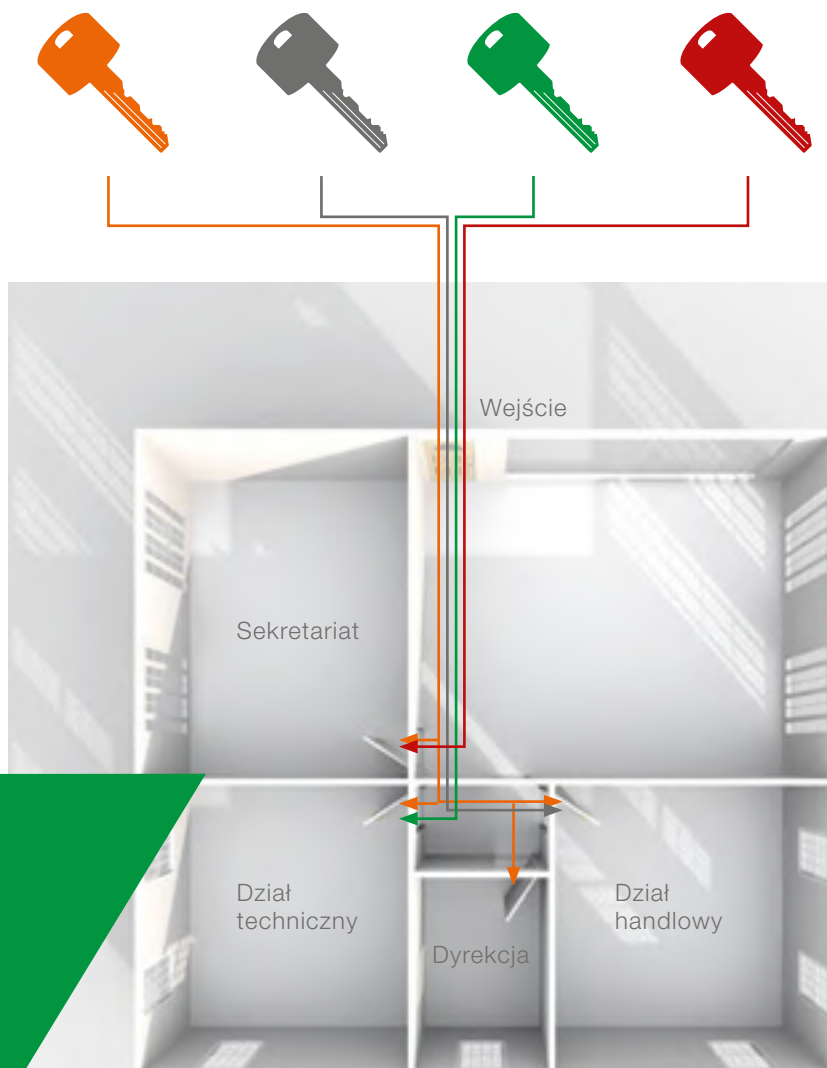
# SYSTEM MASTER KEY

Mechaniczna kontrola dostępu do obiektów i pomieszczeń

Nazwa pomieszczenia	Wejście	Sekretariat	Dyrekcja	Dział handlowy	Dział techniczny
Klucze grupowe	Dyrektor	✓	✓	✓	✓
	Kier. działu handlowego	✓		✓	
	Kier. działu technicznego	✓			✓
	Asystentka	✓	✓		
Kodowanie	001	002	003	004	005
Oznaczenie drzwi	20	21	22	23	24
Kolor	1	1	1	1	1
Obudowa / Klucze	1 / 1	1 / 1	1 / 1	1 / 1	1 / 1
Typ wkładki	1400	1400	1400	1400	1400
Długość A / B	30 / 40	30 / 40	30 / 40	30 / 40	30 / 40

## Zaletami systemu Master Key są między innymi:

- mechaniczna kontrola dostępu do obiektów i pomieszczeń,
- zapewnienie bezpieczeństwa w sytuacjach awaryjnych, wymagających szybkiego dostępu do pomieszczeń (np. w przypadku pożaru),
- wygoda – każdy użytkownik posługuje się tylko jednym kluczem,
- łatwość i pełna kontrola w administrowaniu kluczami,
- elastyczność w tworzeniu dowolnych struktur systemu.



W tym przykładowym rozwiązaniu w systemie Master Key funkcjonują **4 klucze**.

Gdyby ten sam obiekt nie był wyposażony w system, do zapewnienia komunikacji, koniecznych byłoby **11 kluczy**.



Mówi się, że mężczyzna powinien zbudować dom, zasadzić drzewo i splodzić syna. Wydaje się jednak, że zwłaszcza w dzisiejszych czasach, to dopiero początek obowiązków i przywilejów, jakie spadają na głowę rodziny. Ochrona dóbr materialnych i zapewnienie bezpieczeństwa najbliższym stały się priorytetem.

Przez lata gromadzimy i zbieramy pamiątki, rodzinne skarby, bibeloty należące do przodków, lubimy otaczać się rzeczami ładnymi, nierzadko bardzo kosztownymi. Ale to, co pozostało niezmiennie i co ma największą wartość, to rodzina, która w tym domu mieszka. Ona sprawia, że dom to już nie tylko i wyłącznie dach nad głową, cztery kąty, kawałek podłogi. Obie te strefy, ekonomiczną i niematerialną, chcemy chronić przy możliwie jak najmniejszym wkładzie pracy i czasu.

Spokój i bezpieczeństwo należą do największych przywilejów i luksusów, jakie ma dzisiejszy człowiek. AXA Stenman od lat stara się wychodzić naprzeciw tym oczekiwaniom i proponuje rozwiązania innowacyjne, nowoczesne i przede wszystkim skuteczne. Produkty poddawane są licznym testom, spełniają wymogi norm europejskich, a przy tym prezentują nowoczesny i zgodny z obowiązującymi trendami design.

FLEX, stanowiący PATENT FIRMY AXA, to nie tylko sprężynujące zabezpieczenie wkładki, automatycznie dostosowujące się do jej długości, ale również stalowe zabezpieczenie antyrozwierceniowe i zabezpieczenie wkładki, chroniące przed jej wyrwaniem. Dodatkowo oszczędność czasu, dzięki temu, że FLEX zapewnia szybki i łatwy montaż, nie wymaga stosowania części zamiennych oraz wymiany istniejących wkładek, jest nie do przecenienia.

Technologicznie NASZE NAJLEPSZE jak do tej pory produkty, w postaci linii PREMIUM, zostały stworzone z myślą o pomieszczeniach o dużym natężeniu ruchu. Ze względu na zastosowane rozwiązania stanowią idealną propozycję dla branży budowlanej oraz architektów. Okucia te posiadają znacząco grubszą i mocniejszą sprężynę umiejscowioną w kłamce, nadają się do drzwi o grubości do 110 mm, zarówno lewych jak i prawych, a także posiadają wspomniany już system FLEX.

Ile kosztuje nasze bezpieczeństwo dowiadujemy się zazwyczaj po tym, kiedy wracamy do obrabowanego domu. Wiele rzeczy zginęło bezpowrotnie, wielu nie będzie można odkupić, ze względu na ich sentymentalną wartość. Na samą myśl o tym, że podczas włamania w domu mógłby być ktoś z domowników, oblewa nas zimny pot.

### **Dlatego już dziś zadaj sobie pytanie:**

*„Czy stać mnie, żeby nie mieć drzwi z okuciem AXA?”*

Wraz z zakupem produktów AXA nabywasz jakość, komfort i bezpieczeństwo. AXA Home Security – nieprzerwanie od 1902 roku.

**Axa Stenman** to światowy lider w dziedzinie okuć budowlanych i zabezpieczeń rowerowych. Siedziba polskiego oddziału zlokalizowana jest na granicy Śląska i Małopolski, w malowniczym regionie Jury Krakowsko-Częstochowskiej. Firma może poszczycić się długoletnią tradycją, jej początki sięgają 1902 roku, ma siedzibę w Veenendaal, w Holandii, oraz posiada zakłady produkcyjne w Holandii, Francji i Polsce. Dynamiczny rozwój i energia sprawiły, że w 2015 roku wiodący globalny dostawca produktów i rozwiązań w zakresie bezpieczeństwa – Allegion, plc – zdecydował się nabyć AXA Stenman.

Produkty AXA Stenman są sprzedawane w całej Europie dystrybutorom detalicznym, producentom drzwi i okien i budowniczym nieruchomości. W oparciu o potrzeby i doświadczenia Klientów, stale pracujemy nad rozwiązaniami, które pozwolą utrzymać ofertę AXA Stenman na najwyższym poziomie.

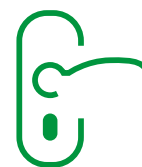
Ponad 20-letnie doświadczenie AXA Stenman na polskim rynku, stawia nas w pozycji lidera okuć do drzwi zewnętrznych. Innowacyjność, elastyczność, rzetelność oraz najwyższa jakość produkowanych w AXA produktów wpływają na to, że marka postrzegana jest jako silna i wiarygodna.

## Atuty okuć firmy AXA



### MATERIAŁ

- okucia wykonane z pełnych profili aluminiowych anodowane (pokryte warstwą tlenku aluminium o grubości od 12 mikronów),
- zapewnia odporność na korozję oraz warunki atmosferyczne,
- zwiększa trwałość powierzchni – odporność na zadrapania,
- podnosi walory estetyczne,
- umożliwia barwienie okuć,
- dostępne w sześciu wariantach kolorystycznych: F1 – srebro, F3 – złoto, F4 – stare złoto, F6 inox (*kolor stali nierdzewnej*), F8 – czarny, F9 – tytan. oraz nowość CHROM.



### WZORNICTWO

- prosty a zarazem elegancki kształt opierający się sezonowym modom,
- ergonomiczny i nowoczesny kształt rękojeści, gałek i pochwytów,
- unikalny, ozdobny szlif powierzchni,
- rozety dostępne do każdej z oferowanych linii produktów,
- nowatorskie rozwiązania wspomagania klamki

Pozycja lidera w segmencie szyldów antywłamaniowych w powiązaniu z szeroką ofertą uzupełniającą (wkładki, wizjery, osłonki na zawiasy i in.), czynią z AXA nie tylko producenta klamek, ale również dostawcę, który rozpoznaje potrzeby rynku, trafia w gusta swoich odbiorców, a także przedstawia unikalną ofertę kompletu okuć do drzwi zewnętrznych w jednym z 5-ciu podstawowych kolorów.

Dołączenie do sieci marek Allegion również dało możliwość uzupełnienia oferty o asortyment popularny w przypadku budownictwa inwestycyjnego – w tym m.in. samozamykacze czy dźwignie przeciwpaniczne.

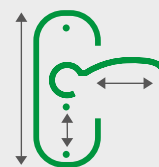
AXA to nie tylko bezpieczeństwo i ochrona przed włamaniami. To również bezpieczeństwo użytkowania naszych wyrobów. Dzięki bardzo trwałej powłoce (anodowanej) naszych produktów, która zabezpiecza okucia przed działaniem czynników atmosferycznych, użytkownicy produktów AXA cieszą się długoletnią, bezawaryjnością naszych klamek.



## BEZPIECZEŃSTWO

(dotyczy okuć zewnętrznych)

- potwierdzone certyfikatami ITB klasy bezpieczeństwa, niedostępne od zewnątrz śruby montażowe (niewidoczne z zewnętrznej strony drzwi),
- w klasie 3 otwór pod wkładkę jest wzmocniony blachą ze stali hartowanej, natomiast klasa 3 z zabezpieczeniem posiada stalową osłonę wkładki bębnekowej



## ASPEKTY TECHNICZNE

- różnorodność oferowanych Rozstawów (dotyczy okuć zewnętrznych: 72, 90, 92 mm),
- Standardowo dołączane są śruby i trzpienie o długości: OTTAWA: śruby 80 mm, trzpienie 130 mm, K&K: śruby 100 mm, trzpienie 165 mm (klamka) / 120 mm (gałka) Pozostałe: śruby 90 mm, trzpienie 130 mm (klamka) / 90 mm (gałka lub pochwyt)

## AXA COMFORT

Niezawodne, funkcjonalne oraz łatwe w montażu

## AXA QUALITY

Najwyższa jakość w codziennym użytkowaniu

## AXA SAFETY

Lider w dziedzinie bezpieczeństwa

# OGÓLNE WARUNKI SPRZEDAŻY DLA UMÓW ZAWIERANYCH Z PRZEDSIĘBIORCAMI

## Artykuł I Informacje ogólne

Niniejsze Ogólne Warunki Sprzedaży znajdują zastosowanie do umów kupna-sprzedaży wyrobów i towarów (dalej Towarów) zawieranych z przedsiębiorcami przez Axa Stenman Poland Sp. z o.o., z siedzibą w Siewierzu przy ulicy Warszawskiej 89, posiadającą NIP 649-11-10-585 oraz REGON 272951960, wpisaną do KRS pod numerem 0000160145, dokumentacja spółka przechowywana jest w Sądzie Rejonowym w Częstochowie Wydział XVII Gospodarczy KRS, posiadającą kapitał zakładowy 1.372.800,00 zł (zwanej dalej Sprzedającym), jako Sprzedawcy. Wprowadzenie zmian lub uzupełnień do niniejszego brzmienia OWS wymaga pisemnej zgody Kupującego i Sprzedającego. W razie posiadania przez Kupującego własnego wzorca umownego, Sprzedający oświadcza, iż nie wyraża zgody na jego stosowanie, a do zawarcia umowy kupna-sprzedaży dochodzi wyłącznie na zasadach zawartych w niniejszych OWS.

## Artykuł II Oferta

1. Złożona przez Sprzedającego Kupującemu oferta nie jest wiążąca do czasu ustalenia przez strony wszystkich istotnych elementów zamówienia tj. Towaru, jego ilości, ceny oraz warunków dostawy oraz do czasu podpisania przez Kupującego i Sprzedającego umowy.
2. Dane zawarte w katalogach, na ilustracjach, rysunkach, kartach normalizacyjnych, zestawieniach rozmiarów i wag, ogłoszenia, reklamy, cenniki i inne informacje, skierowane do ogółu lub do poszczególnych osób itd., poczytuje się w razie wątpliwości nie za ofertę, lecz za zaproszenie do zawarcia umowy.

## Artykuł III Umowa

1. Umowa zawierana w formie pisemnej obowiązuje w chwili otrzymania przez Kupującego (po uprzednim złożeniu przez Kupującego zamówienia) pisemnego potwierdzenia przez Sprzedającego przyjęcia zamówienia - precyzującego cenę, ilość Towaru, termin realizacji zamówienia, terminy płatności oraz inne postanowienia mające znaczenia dla realizacji umowy chyba, że strony postanowią inaczej. Za pisemne potwierdzenie przez Sprzedającego przyjęcia zamówienia uznaje się również wystawioną przez Sprzedającego fakturę o ile wcześniej Sprzedający pisemnie nie potwierdził przyjęcia zamówienia.
2. Niniejsze Ogólne Warunki Sprzedaży udostępniane są na stronie internetowej Sprzedającego pod adresem: [axahomeseecurity.pl](http://axahomeseecurity.pl), o czym Sprzedający informuje Kupującego na pisemnym potwierdzeniu przyjęcia zamówienia.

## Artykuł IV Cena

1. Ceny zawarte w ofercie lub potwierdzeniu zamówienia są cenami netto (bez VAT) i bazują na cenach obowiązujących w momencie składania oferty, odpowiednio potwierdzenia zamówienia.
2. Jeśli po podpisaniu umowy nastąpi podwyżka co najmniej jednego czynnika wpływającego na cenę – nawet jeśli ma to miejsce wskutek możliwych do przewidzenia okoliczności – Sprzedający ma prawo adekwatnie podwyższyć ustaloną cenę.
3. Podane przez Sprzedającego ceny bazują na cenach towarów i dostaw ustalanych bezpośrednio od producenta w Polsce. Sprzedający może naliczyć:
  - a. dodatkową opłatę w wysokości co najmniej 50 zł tytułem kosztów administracyjnych w przypadku zamówień nieprzekraczających kwoty 2000 zł netto (bez podatku VAT);
  - b. opłatę za opakowania;
  - c. koszty przewozu, na które składają się w szczególności koszty zmierzenia lub zważenia, opakowania, ubezpieczenia za czas przewozu i koszty przesłania rzeczy zostaną naliczone osobno.
4. Podawane ceny nie zawierają podatku VAT oraz innych kosztów naliczanych osobno tytułem opakowania, przewozu i administracji.
5. Tylko i wyłącznie jeżeli tak ustaliły Strony, Sprzedający zobowiązuje się zabrać opakowanie uprzednio opłacone przez Kupującego i ujęte na odrębnej fakturze wystawionej przez Sprzedającego, a także zwrócić poniesiony przez Kupującego koszt opakowania w kwocie naliczonej na fakturze wystawionej przez Sprzedającego, pod warunkiem, że Sprzedający otrzyma przedmiotowe opakowanie z powrotem jako przesyłką przed płaconą i w dobrym stanie w terminie 30 dni od daty wystawienia faktury. Nie podlegają zwrotowi pozostałe opakowania - tj. te, co do których Strony w umowie jednoznacznie nie ustaliły, że podlegają zwrotowi.

## Artykuł V Dostawa

1. Dostawa Towaru odbywa się na następujących zasadach:
  - a. dostawa zamówionego Towaru odbywa się bezpośrednio od producenta zgodnie z warunkami Incoterms potwierdzonymi przez Sprzedającego na przyjęciu zamówienia;
  - b. Strony mogą dostarczać ustalone zlecenia partiami. W takim wypadku Sprzedający zastrzega sobie prawo do zafakturowania częściowych dostaw. Jednocześnie Sprzedający zastrzega sobie prawo do dostarczenia i zafakturowania zamówienia w ilości przekraczającej lub mniejszej o 5%.

2. W przypadku zadziałania siły wyższej Sprzedający ma prawo do wstrzymania realizacji postanowień umowy lub całkowitego bądź częściowego rozwiązania umowy, przy czym Kupujący nie ma w związku z tym żadnego prawa do roszczenia odszkodowania.
3. Jeżeli Kupujący dopuszcza się zwłoki w zapłacie lub spełnieniem innego sw jego zobowiązania wynikającego z umowy, Sprzedający może wyznaczyć Kupującemu odpowiedni dodatkowy termin do wykonania z zagrożeniem, iż w razie bezskutecznego upływu wyznaczonego terminu będzie uprawniony do odstąpienia od umowy. Może również bądź bez wyznaczenia terminu dodatkowego, bądź też po jego bezskutecznym upływie żądać wykonania zobowiązania i naprawienia szkody wynikłej ze zwłoki.

### **Artykuł VI Czas dostawy**

1. Czas dostawy liczony jest od dnia pisemnego potwierdzenia przez Sprzedającego przyjęcia zamówienia. Jeśli w tym czasie Kupujący nie przekaże wszystkich niezbędnych do wykonania umowy danych, czas dostawy zacznie upływać po przekazaniu tych danych.
2. Z wyjątkiem rażącej winy ze strony Sprzedającego przekroczenie terminu dostawy nie daje Kupującemu żadnego prawa do całkowitego lub częściowego odstąpienia od umowy, ani do żądania naprawienia szkody czy też niewywiązania się z własnego zobowiązania, mogącego wynikać z zawartej ze Sprzedającym umowy. Przekroczenie terminu dostawy – niezależnie od przyczyn – nie daje Kupującemu prawa do zastępczego wykonania lub zlecenia wykonania zobowiązania Sprzedającego na jego koszt.
3. Towar uznaje się za dostarczony z chwilą jego przekazania przewoźnikowi, powiadamiając Kupującego o tym fakcie.

### **Artykuł VII Płatność**

1. Płatności należy dokonywać w ciągu 1 miesiąca od daty wystawienia faktury, chyba, że Sprzedający poda Kupującemu inny termin płatności, bez dokonywania potrąceń ani innych rozliczeń.
2. Jeśli Kupujący nie dokona płatności w ustalonym terminie, Sprzedający ma prawo, bez konieczności informowania Kupującego o zaleganiu z płatnością, do naliczania odsetek ustawowych począwszy od dnia, w którym upłynął termin płatności.
3. Nie naruszając postanowień art. V ustęp 1 oraz art. VI ustęp 3 prawo własności do Towaru przechodzi na Kupującego pod warunkiem uiszczenia ceny wraz z dodatkowymi kosztami wskazanymi w niniejszych OWS, tym samym Sprzedający zastrzega na swoją rzecz własność Towaru do czasu zapłaty ceny i po-

zostałych opłat. Kupujący zobowiązany jest współdziałać ze Sprzedającym, gdy ten będzie Towar odbierać od Kupującego- tj. w szczególności umożliwić Sprzedającemu bezzwłoczny odbiór Towaru. W razie opóźnienia Kupującego w zapłacie ceny, Sprzedający – wedle swego uznania- może bądź skorzystać z zastrzeżenia własności i żądać wydania rzeczy bądź żądać zapłaty ceny oraz pozostałych opłat/kosztów.

### **Artykuł VIII Reklamacje**

Reklamacje dotyczące braków, nieprawidłowości w wykonaniu dostawy i widocznych wad Towaru Kupujący winien składać w ciągu 14 dni od otrzymania towaru. W przypadku przekroczenia tego terminu każde ewentualne roszczenie względem Sprzedającego nie będzie uznawane.

### **Artykuł IX Gwarancja**

1. Towar z ukrytymi wadami, w odniesieniu do którego Kupujący udowodni, że stanowią one bezpośrednio następstwo wykorzystania niewłaściwych materiałów lub błędnego wykonania, Sprzedający według własnego wyboru wymieni lub naprawi z uwzględnieniem ograniczeń, o których mowa w kolejnych ustępach.
2. Gwarancja, o której mowa w ustępie 1 niniejszego artykułu ogranicza się do wymienionych tam wad, które stwierdzono w ciągu roku od dostawy w myśl art. VI, ustęp 3.
3. Reklamacje w oparciu o gwarancję należy przekazywać Sprzedającemu na piśmie niezwłocznie, jednak zawsze w ciągu 14 dni od momentu stwierdzenia wady, jak określono w ustępie 1 niniejszego artykułu. W przypadku przekroczenia tego terminu każde ewentualne zobowiązanie gwarancyjne Sprzedającego nie będzie uznawane.
4. Towar w odniesieniu do którego Kupujący powołał się na gwarancję należy w porozumieniu ze Sprzedającym przesłać do niego jako przed płaconą przesyłkę. Jeśli Sprzedający w celu dopełnienia swoich zobowiązań gwarancyjnych dostarczy nowy towar, dostarczony jako pierwszy wadliwy przez Kupującego odpowiednio staje się własnością Sprzedającego.
5. Wady, będące skutkiem niewłaściwego transportu, magazynowania, montażu, użytkowania, błędnej konserwacji lub zmian wykonanych bez pisemnej zgody Sprzedającego nie podlegają gwarancji.
6. W przypadku korzystania z części zamiennych innych niż te, które dostarczył Sprzedający wszelkie roszczenia w odniesieniu do gwarancji nie będą uznawane.

# OGÓLNE WARUNKI SPRZEDAŻY DLA UMÓW ZAWIERANYCH Z PRZEDSIĘBIORCAMI

7. Szczegółowe warunki, na jakich udzielona jest gwarancja, określone zostały w dokumencie „Gwarancja na okucia drzwiowe”. W razie wątpliwości co do stosowania postanowień niniejszych OWS oraz „Gwarancji na okucia drzwiowe”, wiążące są postanowienia „Gwarancji na okucia drzwiowe”, które mają pierwszeństwo przed niniejszymi OWS.

## Artykuł X Odpowiedzialność

1. Odpowiedzialność Sprzedającego wynikająca z treści umowy ogranicza się do przestrzegania zobowiązań gwarancyjnych opisanych w artykule IX niniejszych warunków.
2. Z wyjątkiem rażącej winy ze strony Sprzedającego oraz z wyjątkiem postanowienia zawartego w ustępie 1 cała odpowiedzialność Sprzedającego, m.in. za szkodę dla Kupującego, inne szkody pośrednie, takie jak koszty montażu, transportu, dojazdu, szkody na osobach lub rzeczach, utrata środków pieniężnych lub innych dóbr ruchomych oraz szkoda będąca następstwem odpowiedzialności względem stron trzecich zostaje wykluczona.
3. W związku z tym Sprzedający nie ponosi również odpowiedzialności za: naruszenia praw patentowych, licencji lub innych praw stron trzecich na skutek korzystania z danych przekazanych przez Kupującego lub w jego imieniu.
4. Kupujący zobowiązany jest zabezpieczyć odpowiednio zwolnienia z odpowiedzialności Sprzedającego w sprawie wszelkich roszczeń osób trzecich, gdy zgodnie z postanowieniami niniejszych OWS odpowiedzialność Sprzedającego za powstałą szkodę jest wyłączona, w szczególności w odniesieniu do roszczeń mogących wynikać z działania/zaniechania Kupującego lub z naruszenia przez Kupującego praw, o których mowa w ust. 3.
5. Z chwilą wydania towaru ryzyko przypadkowej utraty lub zniszczenia towaru przechodzi na Kupującego. W szczególności Sprzedający nie ponosi odpowiedzialności za szkody będące następstwem nieprawidłowego użytkowania lub montażu towarów przez Kupującego lub osoby trzecie.

## Artykuł XI Modele, narzędzia, stemple i matryce

Modele, narzędzia, stemple i matryce, które zostały wykonane specjalnie na potrzeby zamówienia pozostają własnością Sprzedającego, nawet jeśli Kupujący poniósł z tego tytułu koszty. Jeśli w okresie dwóch lat w odniesieniu do konkretnego zamówienia na konkretny Towar Sprzedający nie otrzymał ani nie przyjął dalszych zamówień, ma on prawo zniszczyć lub używać dla innych celów, z zastrzeżeniem poszanowania praw autorskich konkretne modele, narzędzia, stemple i matryce nie informując o tym Kupującego.

## Artykuł XII Właściwe prawo i spory

1. W odniesieniu do wszystkich umów, co do których w całości lub częściowo zastosowanie mają niniejsze warunki, obowiązuje prawo polskie.
2. W odniesieniu do sporów, jakie mogą powstać w związku z umową, co do której w całości lub częściowo zastosowanie mają niniejsze warunki, które ze względu na swój rodzaj lub zgodnie z sumą stanowiącą przedmiot roszczenia wymagają rozstrzygnięcia przez sąd, do wydawania orzeczeń w ich sprawie upoważniony jest wyłącznie sąd właściwy dla siedziby Sprzedającego.
3. W sprawach nieuregulowanych niniejszymi OWS oraz umową odpowiednie zastosowanie znajdują przepisy kodeksu cywilnego.

## Przyjęto:

19 lutego 2016 r.  
Za Zarząd:



# GWARANCJA NA OKUCIA DRZWIOWE DLA PRZEDSIĘBIORCÓW

Firma **Axa Stenman Poland Sp. z o.o.**, jako producent, gwarantuje na warunkach przedstawionych poniżej, trwałość prawidłowo użytkowanych okuć wraz z odpowiedzialnością prawną producenta za wady materiałowe. Niniejsza gwarancja obowiązuje na terytorium Rzeczypospolitej Polskiej i dotyczy funkcjonowania okuć drzwiowych i obejmuje wszelkie usterki spowodowane ich wadliwą konstrukcją lub wadami materiałowymi i dotyczy:

- funkcjonowania okuć
- trwałości anodowanej powierzchni

## Wyłączenia z gwarancji:

Wszystkie części wymienne, takie jak wkręty, łączniki, łożyska itp. nie są objęte gwarancją. Ponadto producent nie ponosi odpowiedzialności za szkody powstałe w wyniku:

- nieprawidłowego i niezgodnego z przeznaczeniem użytkowania lub niedbałości użytkownika,
- naturalne zużycie eksploatacyjne wyrobu (m.in. łożyska),
- nieprawidłowego lub niedbałego obchodzenia się z produktem, wady powstałe w konsekwencji złego zabezpieczenia wyrobu na czas robót budowlanych,
- nieprzestrzegania instrukcji montażu lub braku należytej staranności w jego wykonaniu, dokonywania przeróbek i naprawa przez użytkownika lub osoby trzecie,
- używania nieodpowiednich środków chemicznych (czyszczących) lub fizycznych (np. zabrudzenia zaprawą, tynkiem lub pianką; czyszczenia gruboziarnistymi środkami czyszczącymi lub agresywnymi środkami chemicznymi),
- zerwania naklejki informacyjnej od strony wewnętrznej klamki,
- pracy wadliwych lub niewłaściwie zamontowanych elementów drzwi, i/lub części okuć (np. zamków, zawiasów, samozamykaczy drzwiowych).

## Warunki gwarancji:

W ramach niniejszej gwarancji, AXA Stenman Poland zobowiązuje się dokonać na rzecz beneficjenta wyłącznie bezpłatnej wymiany lub naprawy wadliwej klamki, w ramach okresu gwarancyjnego. Decyzja, co do sposobu załatwienia reklamacji, pozostaje w gestii AXA Stenman Poland. Wymiana lub naprawa towaru nastąpi w terminie 14 dni od daty dostarczenia rzeczy do AXA Stenman Poland. Koszty dostarczenia wymienionego lub naprawionego towaru do beneficjenta niniejszej gwarancji ponosi AXA Stenman Poland. Roszczenia z niniejszej gwarancji będą rozpatrywane jedynie po okazaniu produktu.

W przypadku wymiany wadliwego towaru na nowy, beneficjent niniejszej gwarancji zobowiązany jest do zwrotu wadliwego produktu z chwilą otrzymania towaru wolnego od wad.

W przypadku reklamacji, beneficjent niniejszej gwarancji przedstawia szczegółowy opis awarii lub uszkodzenia oraz uprawnienia gwarancyjne. AXA Stenman Poland może poprosić beneficjenta niniejszej gwarancji o więcej informacji na temat produktu, przed podjęciem decyzji o zasadności reklamacji.

## Okres gwarancji:

Okres gwarancji obejmującej funkcjonowania okuć wynosi:

- 10 lat na klamki oraz rozety w 3 klasie bezpieczeństwa PREMIUM oraz FLEX,
- 5 lat na klamki i rozety w 3 klasie bezpieczeństwa STANDARD
- 2 lata na pozostałe okucia aluminiowe i rozpoczyna się od daty zakupu.

Okres gwarancji obejmującej trwałość anodowanej powierzchni wynosi 5 lat.

Ewentualne reklamacje należy kierować do sprzedawcy, dostarczając wadliwy produkt. Na beneficjencie niniejszej gwarancji spoczywa obowiązek wykazania posiadania uprawnień gwarancyjnych oraz że gwarancja jeszcze nie upłynęła (np. przez przedłożenie dokumentu zakupu). Reklamowaną rzecz, należy dostarczyć do siedziby sprzedawcy.

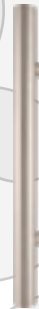
## Właściwe prawo:

W zakresie niniejszej gwarancji stosuje się prawo polskie, a ewentualne spory z niej wynikające podlegają jurysdykcji sądów polskich. Niniejsza gwarancja nie wyłącza, nie ogranicza ani nie zawiesza uprawnień kupującego wynikających z niezgodności towaru z umową. Niniejszy katalog nie stanowi oferty w rozumieniu obowiązujących przepisów.

Choć zrobiliśmy ten katalog z maksymalną starannością to błędy, przeoczenia i chochliki drukarskie mogą w nim wystąpić. W tym przypadku zastrzegamy sobie prawo do wprowadzania zmian w treści niniejszego katalogu bez uprzedniego powiadomienia.







# AXA Home Security

## **POLSKA**      **AXA Stenman Poland Sp. z o.o.**

ul. Warszawska 89  
42-470 Siewierz  
tel. +48 32 678 11 21  
tel. +48 32 678 11 26  
fax: +48 32 678 11 20  
biuro@allegion.com  
www.**axa**homesecurity.pl

**FRANCJA**      58502 Clamecy  
**HOLANDIA**      3900AA Veenendaal

## Przedstawiciele regionalni:



**Dominik Mrówczyński**  
dominik.mrowczynski@allegion.com  
kom. 601 356 593



**Adam Maliszewski**  
adam.maliszewski@allegion.com  
kom. 605 298 391



**Paweł Wersty**  
pawel.wersty@allegion.com  
kom. 601 510 727

**Dział handlowy:**  
zamowienia@allegion.com  
tel. +48 32 674 20 21  
tel. +48 32 674 12 09  
fax: +48 32 674 27 09

